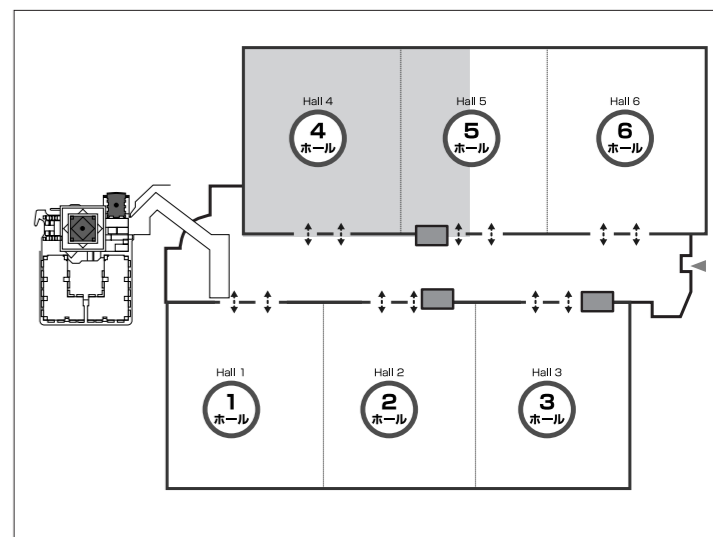
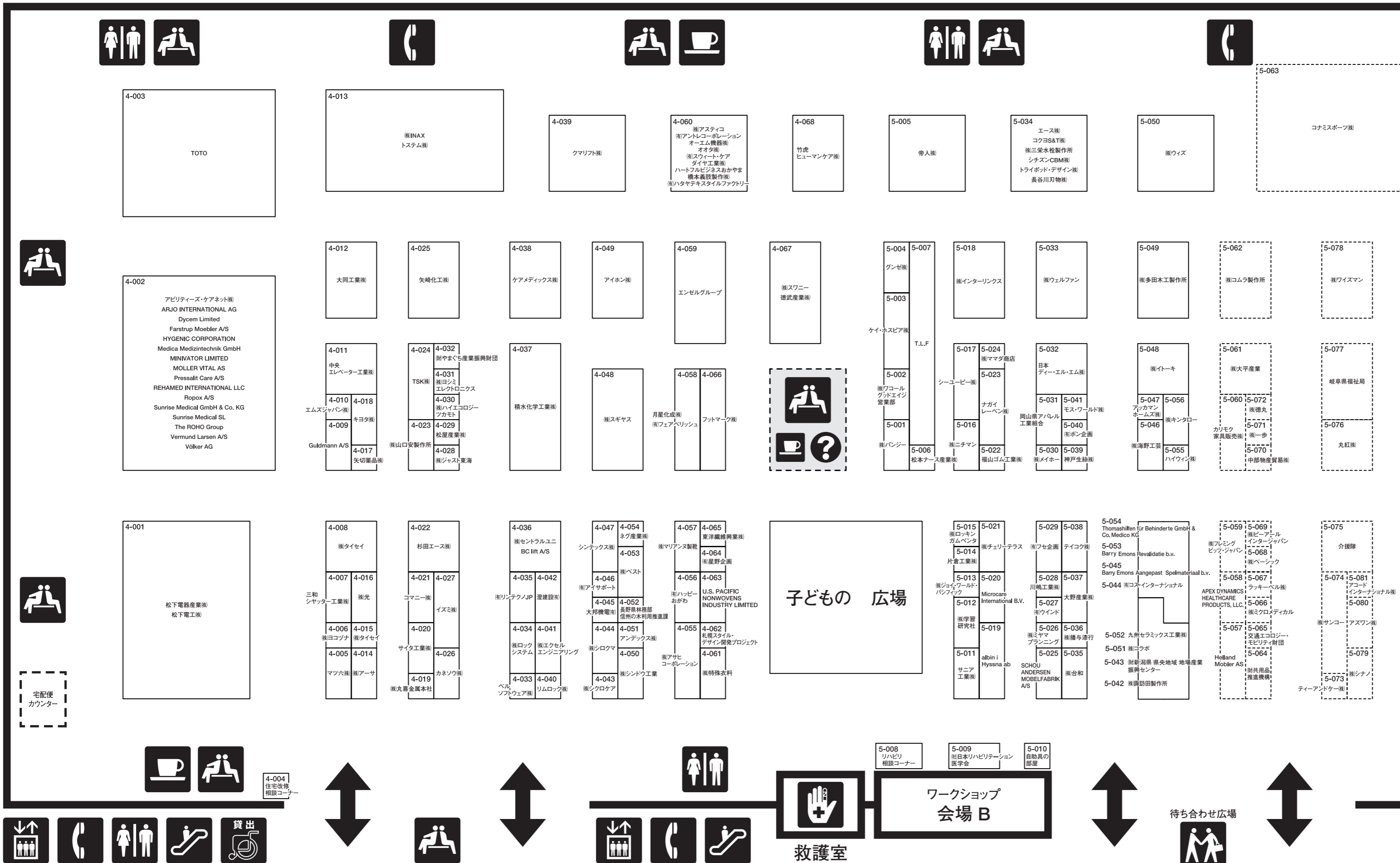




会場図/出展社・団体名 (東4~5ホール通路カーペット: 橙色)

東4ホール East Hall 4

東5ホール East Hall 5



- 総合案内所/会場案内所 Information**
- エレベーター Elevator**
- エスカレーター Escalator** (車いす対応は、東4ホール横のエスカレーターのみとなっております)
- トイレ Restroom**
- 電話 Telephone**
- 休憩所 Lounge**
- 軽食コーナー Snack Corner** (東京ビッグサイト施設内にも随所にレストランがありますので、ご利用ください)
- 車いす貸出コーナー** (会場見学の際に車いすを必要とされる方は、当コーナーをご利用ください。 (本貸出は試乗のためのものではありません))
- 救護室 First Aid Room** (救護室は東4ホールです。応急処置のため、医師、看護師が待機しております)
- 待ち合わせ広場 Meeting Point** (5ホール入口が待ち合わせ場所です。伝言板を設置しています。会場内は混雑が予想されます。あらかじめ待ち合わせ場所をお決めの上、ご入場ください)

●国内出展社・団体名 (東4~5ホール) [50音順]

出展社・団体名	小間番号	出展社・団体名	小間番号	出展社・団体名	小間番号	出展社・団体名	小間番号
(株) アーサ	4-014	エース (株)	5-034	ケアメディックス (株)	4-038	住友改修 相談コーナー	4-004
(有) アイサポート	4-046	(株) エクスエンジニアリング	4-041	ケイ・ホスピタ (株)	5-003	(株) ジョイ・ワールド・パシフィック	5-013
アイホン (株)	4-049	エムズジャパン (株)	4-010	神戸生絲 (株)	5-039	(株) シロクマ	4-044
(株) アサヒコーポレーション	4-055	エンゼルグループ	4-059	ココヨS&T (株)	5-034	シンテックス (株)	4-047
(株) アステコ	4-060	オオタ (株)	4-060	(有) コス・インターナショナル	5-044	(株) シンドウ工業	4-050
アッカマンホームズ (株)	5-047	オオタ (株)	4-060	コマニー (株)	4-021	(有) スウィート・ケア	4-060
アビリティーズ・ケアネット (株)	4-002	大野産業 (株)	5-037	(株) コラボ	5-051	中央エレベーター工業 (株)	4-011
アンテックス (株)	4-051	オオタ (株)	4-060	サイタ工業 (株)	4-020	東洋繊維興業 (株)	5-021
(有) アントレコーポレーション	4-060	カネツウ (株)	5-028	オオタ (株)	4-020	(株) セントラルユニ	4-036
イズミ (株)	4-027	カネツウ (株)	5-028	オオタ (株)	4-020	(株) タイセイ	4-008
(株) イトーキ	5-048	カネツウ (株)	5-028	オオタ (株)	4-020	(株) タイセイ	5-056
(株) INAX	4-013	カネツウ (株)	5-028	オオタ (株)	4-020	(株) タイセイ	5-056
(株) インターリンクス	5-018	カネツウ (株)	5-028	オオタ (株)	4-020	(株) トステム	4-013
(株) ウイス	5-050	カネツウ (株)	5-028	オオタ (株)	4-020	(株) トステム	4-013
(有) ウインド	5-027	カネツウ (株)	5-028	オオタ (株)	4-020	(株) トステム	4-013
(株) ウェルファン	5-033	カネツウ (株)	5-028	オオタ (株)	4-020	(株) トステム	4-013
(株) 海野工業	5-046	カネツウ (株)	5-028	オオタ (株)	4-020	(株) トステム	4-013

●海外出展社名 (東4~5ホール) [アルファベット順]

出展社名	小間番号	出展社名	小間番号	出展社名	小間番号	出展社名	小間番号
albin i Hyssna ab	5-030	ARJO INTERNATIONAL AG	4-002	Barry Emmons Aangepast Spelmateriaal b.v.	5-045	Barry Emmons Revalidatie b.v.	5-053
SCHOU ANDERSEN MOBELFABRIK A/S	5-025	ARJO INTERNATIONAL AG	4-002	Barry Emmons Revalidatie b.v.	5-045	Barry Emmons Revalidatie b.v.	5-053
Ropox A/S	4-002	ARJO INTERNATIONAL AG	4-002	Barry Emmons Revalidatie b.v.	5-045	Barry Emmons Revalidatie b.v.	5-053
SCHOU ANDERSEN MOBELFABRIK A/S	5-025	ARJO INTERNATIONAL AG	4-002	Barry Emmons Revalidatie b.v.	5-045	Barry Emmons Revalidatie b.v.	5-053
Sunrise Medical GmbH & Co. KG	4-002	ARJO INTERNATIONAL AG	4-002	Barry Emmons Revalidatie b.v.	5-045	Barry Emmons Revalidatie b.v.	5-053
Sunrise Medical SL	4-002	ARJO INTERNATIONAL AG	4-002	Barry Emmons Revalidatie b.v.	5-045	Barry Emmons Revalidatie b.v.	5-053
The ROHO Group	4-002	ARJO INTERNATIONAL AG	4-002	Barry Emmons Revalidatie b.v.	5-045	Barry Emmons Revalidatie b.v.	5-053
Thomasshilfen für Behinderte GmbH & Co. KG	5-054	ARJO INTERNATIONAL AG	4-002	Barry Emmons Revalidatie b.v.	5-045	Barry Emmons Revalidatie b.v.	5-053
U.S. PACIFIC NONWOVENS INDUSTRY LIMITED	4-063	ARJO INTERNATIONAL AG	4-002	Barry Emmons Revalidatie b.v.	5-045	Barry Emmons Revalidatie b.v.	5-053
MINIVATOR LIMITED	4-002	ARJO INTERNATIONAL AG	4-002	Barry Emmons Revalidatie b.v.	5-045	Barry Emmons Revalidatie b.v.	5-053
Vermond Larsen A/S	4-002	ARJO INTERNATIONAL AG	4-002	Barry Emmons Revalidatie b.v.	5-045	Barry Emmons Revalidatie b.v.	5-053
Völker AG	4-002	ARJO INTERNATIONAL AG	4-002	Barry Emmons Revalidatie b.v.	5-045	Barry Emmons Revalidatie b.v.	5-053