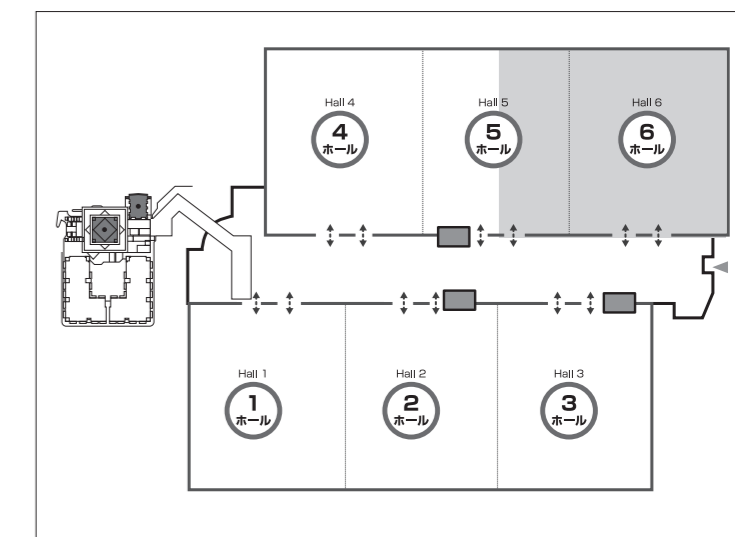
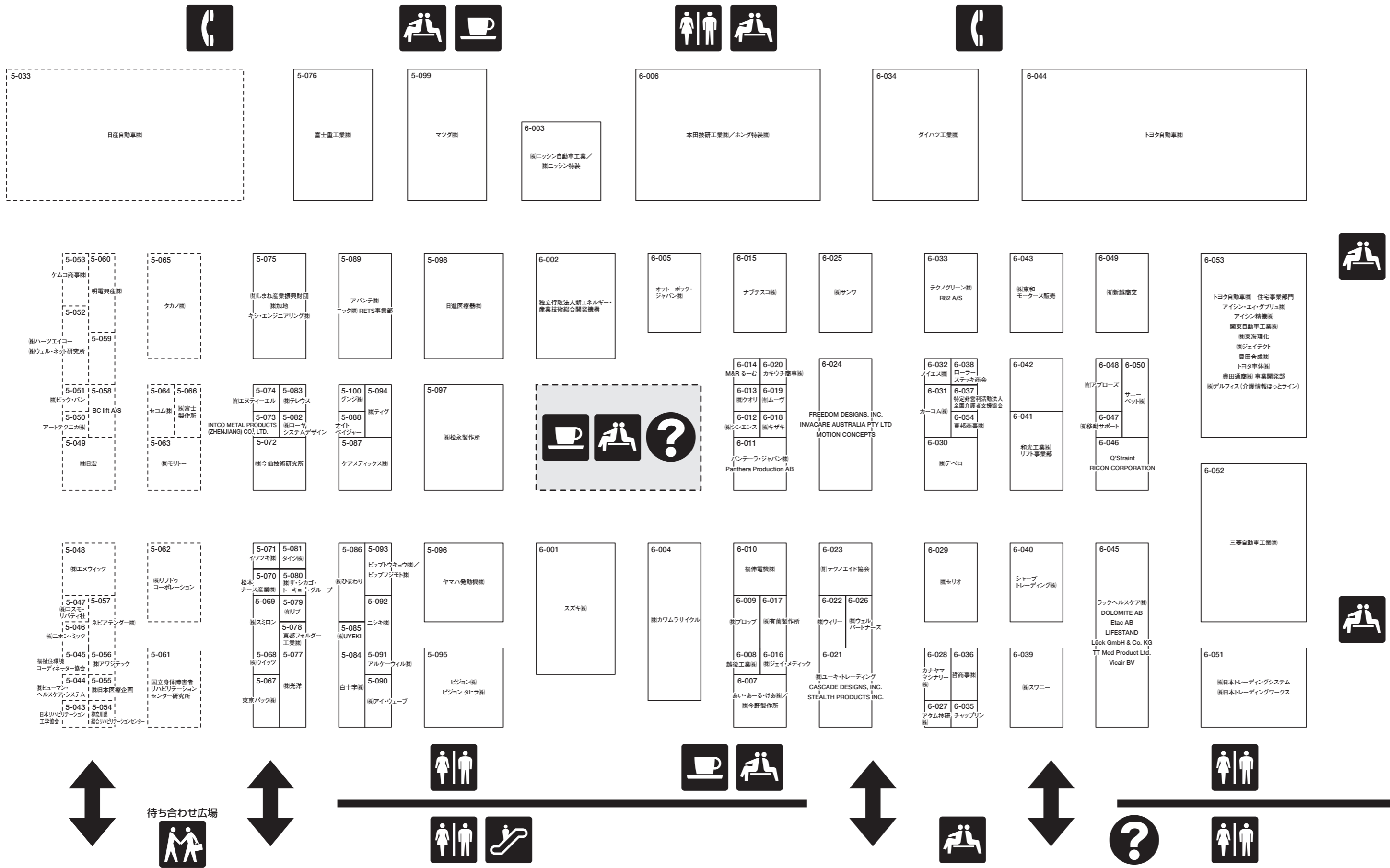


会場図/出展社・団体名 (東5~6ホール通路カーペット: 橙色)

東5ホール East Hall 5



東6ホール East Hall 6



- 総合案内所/会場案内所 Information
- エレベーター Elevator
- エスカレーター Escalator 車いす対応は、東4ホール横のエスカレーターのみとなっております。
- トイレ Restroom
- 電話 Telephone
- 休憩所 Lounge
- 軽食コーナー Snack Corner 東京ビッグサイト施設内にも随所にレストランがありますので、ご利用ください。
- 待ち合わせ広場 Meeting Point 5ホール入口が待ち合わせ場所です。伝言板を設置しています。会場内は混雑が予想されます。あらかじめ待ち合わせ場所を決められた上、ご入場ください。

東5~6ホールの通路カーペットは 橙色です。

●国内出展社・団体名 (東5~6ホール) [50音順]

出展社・団体名	小間番号	出展社・団体名	小間番号	出展社・団体名	小間番号	出展社・団体名	小間番号	出展社・団体名	小間番号
あい・あーる・けあ (株) / (株) 今野製作所	6-007	(株) ウィリー	6-022	キシ・エンジニアリング (株)	5-075	独立行政法人新エネルギー・産業技術総合開発機構	6-002	哲商事 (株)	6-036
(株) アイ・ウェーブ	5-090	(株) UYEKI	5-085	(株) クオリ	6-013	(株) シンエンス	5-100	(株) デベロ	6-030
アイシン・エイ・ダブリュ (株)	6-053	(株) ウェルバートナース	6-026	グンジ (株)	5-100	(株) テレウス	5-083	ナブテスコ (株)	6-015
アイシン精機 (株)	6-053	越後工業 (株)	6-008	ケアメディックス (株)	5-087	(株) スミロン	5-069	(株) ひまわり	5-086
アダム技研 (株)	6-027	(有) エヌディーエル	5-074	(株) 光洋	5-077	(株) スズキ	6-001	日進医療器 (株)	5-098
アバンテ (株)	5-089	M&R なるび	6-014	(株) コーヤシステムデザイン	5-082	(株) スズキ	6-001	(株) ニッポン自動車工業 / ニッポン特装	6-003
(有) アプローチ	6-048	オートーボック・ジャパン (株)	6-005	カキウチ商事 (株)	5-080	(株) セリオ	6-029	ニッタ (株) RETS事業部	5-089
(株) 有蘭製作所	6-017	カーコム (株)	6-031	カキウチ商事 (株)	6-020	特定非営利活動法人全国介護者支援協会	6-037	(株) 日本トレーディングシステム	6-006
アルケーウエル (株)	5-091	カキウチ商事 (株)	6-020	(株) ジェイテクト	6-050	(株) 東和モーター販売	6-043	(株) ニッポン自動車工業 / ニッポン特装	6-006
(有) 移動サポート	6-047	(株) 加地	5-075	(株) ジェイ・メディック	6-016	豊田合成 (株)	6-053	(株) 日本トレーディングシステム	6-006
(株) 今仙技術研究所	5-072	カナヤママシナリー (株)	6-028	(株) カムラサイクル	6-004	豊田合成 (株)	6-044	(株) ニッポン自動車工業 / ニッポン特装	6-006
イフツキ (株)	5-071	(株) カムラサイクル	6-004	(株) ティグ	5-094	トヨタ自動車 (株) 住宅事業部門	6-053	(株) ニッポン自動車工業 / ニッポン特装	6-006
(株) ウィット	5-068	関東自動車工業 (株)	6-053	シャープトレーディング (株)	6-040	トヨタ自動車 (株) 事業開発部	6-053	(株) ニッポン自動車工業 / ニッポン特装	6-006
		(株) キザキ	6-018	(有) 新越商交	6-049	テクノグリーン (株)	6-033		

●海外出展社名 (東5~6ホール) [アルファベット順]

出展社・団体名	小間番号	出展社・団体名	小間番号	出展社・団体名	小間番号	出展社・団体名	小間番号
カスケードデザインズ	6-021	リコンコーポレーション	6-046	ドゥロミテ AB	6-045	STEALTH PRODUCTS INC.	6-021
DOLOMITE AB	6-045	エタク AB	6-045	エタク AB	6-045	TT Med Product Ltd.	6-045
ETAC AB	6-045	ライフスタンド	6-045	TT Med Product Ltd.	6-045	Vicair BV	6-045
LIFESTAND	6-045	ロックヘルスケア	6-041	ロックヘルスケア	6-041		
LOCK GMBH & CO. KG	6-045	ロックヘルスケア	6-041	ロックヘルスケア	6-041		
MOTION CONCEPTS	6-024	ロックヘルスケア	6-041	ロックヘルスケア	6-041		
PANTHERA PRODUCTION AB	6-011	ロックヘルスケア	6-041	ロックヘルスケア	6-041		
Q'STRAIT	6-046	ロックヘルスケア	6-041	ロックヘルスケア	6-041		
R&2 A/S	6-033	ロックヘルスケア	6-041	ロックヘルスケア	6-041		