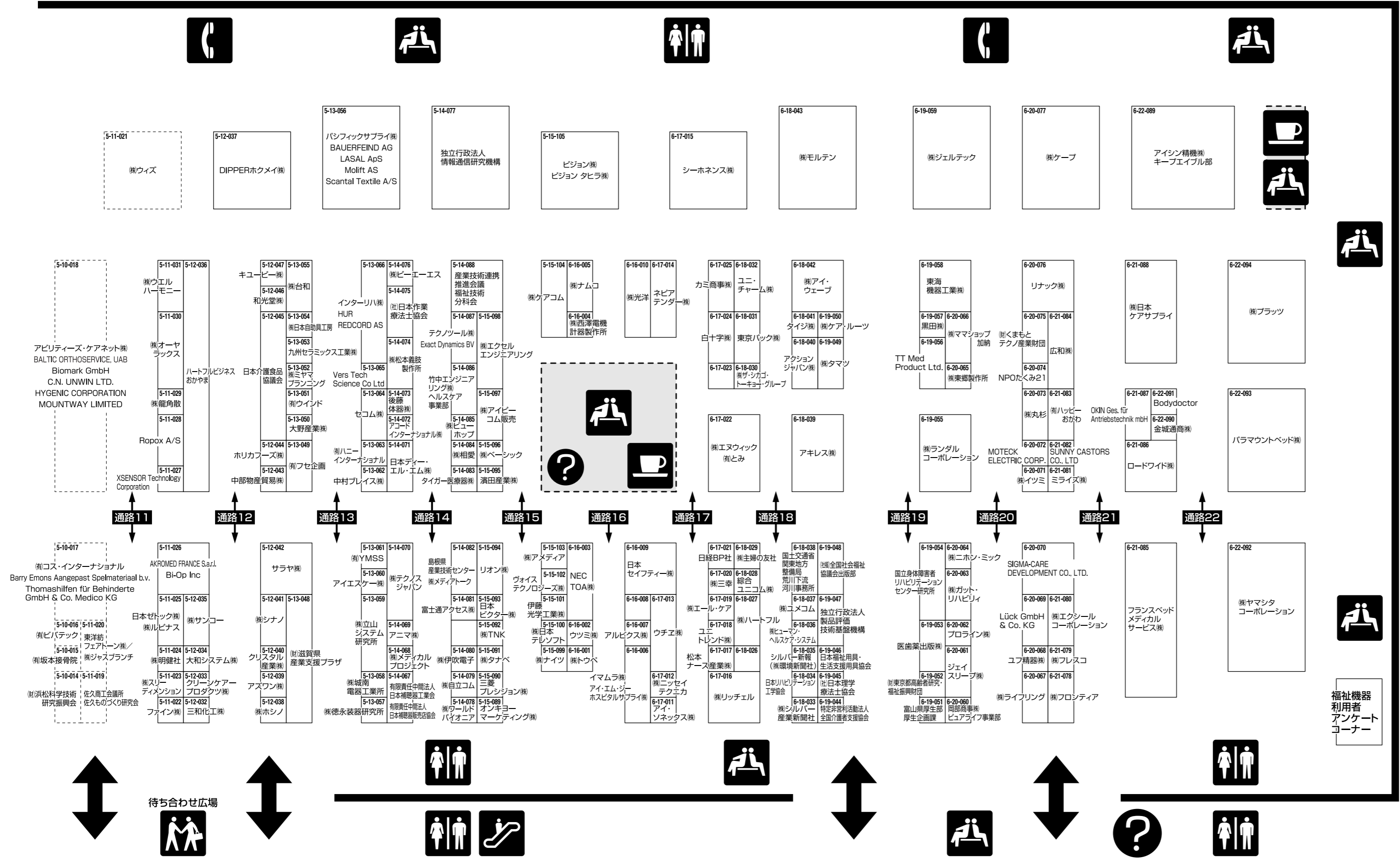
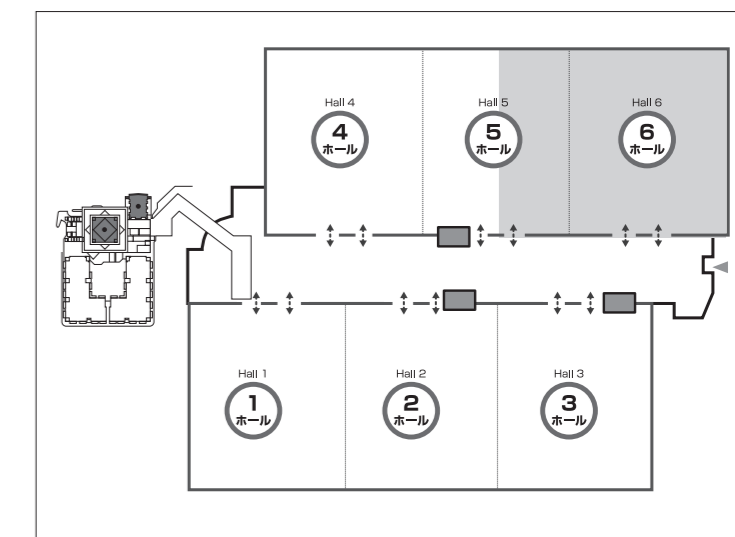
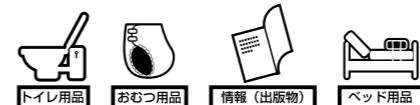


会場図/出展社・団体名 (東5~6ホール通路カーペット: 橙色)

東5ホール East Hall 5



東6ホール East Hall 6



- 総合案内所/会場案内所 Information
 - エレベーター Elevator
 - エスカレーター Escalator
 - トイレ Restrooms
 - 電話 Telephone
 - 休憩所 Lounge
 - 軽食コーナー Snack Corner
 - 待ち合わせ会場 Meeting Point
- 車いす対応は、東4ホール横のエスカレーターのみとなっております。
- 東5ホール入口が待ち合わせ場所です。伝言板を設置しています。会場内は混雑が予想されます。あらかじめ待ち合わせ場所を決められた上、ご入場ください。

東5~6ホールの通路カーペットは 橙色です。

●国内出展社・団体名(東5~6ホール) [50音順]

出展社・団体名	小間番号	出展社・団体名	小間番号	出展社・団体名	小間番号	出展社・団体名	小間番号
(株)アイ・ウェーブ	6-18-042	(株)ウエルハーモニー	5-11-031	クリスタル産業(株)	5-12-040	タイガー医療器(株)	5-14-083
アイエスケイ(株)	5-13-060	ヴォイステクノロジー(株)	5-15-102	黒田(株)	6-19-057	タイジ(株)	6-18-041
アイ.エム.ジーホスピタル(株)	6-16-006	(株)ウチエ	6-17-013	(株)クアコム	6-17-013	(株)台和	5-13-055
アイシン精機(株) キープエイブル部	6-22-089	ウツミ(株)	6-16-002	(株)ケア・ルーツ	6-19-050	NPOたくみ21	6-20-074
アイ・ソネックス(株)	6-17-011	(株)エール・ケア	6-17-019	(株)ケープ	6-20-077	竹中エンジニアリング(株)	5-14-086
(株)アイビーム販売	5-15-097	(株)エクシールコーポレーション	6-21-080	(株)光洋	6-16-010	ヘルスケア事業部	5-13-059
アキレス(株)	6-18-039	(株)エクスセルエンジニアリング	5-15-098	(株)主の友社	6-18-029	(株)立山システム研究所	5-15-091
アクション ジャパン(株)	6-18-040	NEC	6-16-003	独立行政法人 情報通信研究機構	5-14-077	(株)タナベ	5-19-049
アコードインターナショナル(株)	5-14-072	(株)エヌウィック	6-17-022	丸山システム研究所	5-14-079	(株)タナベ	6-19-049
アズワン(株)	5-12-039	大野産業(株)	5-13-050	国立身体障害者リハビリテーションセンター	6-19-054	(株)シリバー産業新聞社	6-18-033
アマテラス(株)	5-14-069	(株)オーヤラックス	5-11-030	後援体器(株)	5-14-073	シリバー新報(株)環境新聞社	6-18-035
(株)アメディア	5-15-103	岡部商事(株) ビューライフ事業部	6-20-060	有限責任中間法人 自立コム	5-11-023	(株)スリーテック	6-16-003
アルピクス(株)	6-16-007	オンキョーマーケティング(株)	5-15-089	独立行政法人 独立コム	5-12-037	独立行政法人 独立コム	5-12-037
医療出版(株)	6-19-053	(株)カミヤ	6-20-063	製品評価技術基盤機構	6-19-047	(株)テクスジャパン	5-14-070
(株)イヅミ	6-20-071	カミ商事(株)	6-17-025	産業技術連携推進会議	6-17-025	(株)ピーエーエス	5-14-087
伊藤光学工業(株)	5-15-101	九州セラミックス工業(株)	5-13-053	福祉技術分科会	5-14-088	特定非営利活動法人 全国介護者支援協会	6-19-052
(株)伊吹電子	5-14-080	キユーピー(株)	6-22-090	(株)サンコー	5-12-035	(社)東京高齢者研究・福祉振興財団	6-18-031
(株)イムラ	6-16-006	金城通商(株)	6-22-090	三和化工(株)	5-12-032	東京パック(株)	6-18-031
インターリハ(株)	5-13-066	(株)くまもとテクノ産業財団	6-20-075	シーホネン(株)	5-14-084	(株)東郷製作所	6-20-065
(有)ワインド	5-13-051	クリーンケアプロダクツ(株)	5-12-033	総合ユニコム(株)	6-18-028	(株)東郷製作所	6-20-065

●海外出展社名(東5~6ホール) [アルファベット順]

出展社・団体名	小間番号	出展社・団体名	小間番号	出展社・団体名	小間番号	出展社・団体名	小間番号
(株)徳永装置研究所	5-13-057	有限責任中間法人 日本補聴器販売店協会	5-14-067	出展社・団体名	小間番号	出展社・団体名	小間番号
(有)とみ	6-17-022	(株)ニホニミック	6-20-064	(株)メディカルプロジェクト	5-11-022	AKROMED FRANCE S.a.r.l.	5-11-026
富士山厚生学生企画課	6-19-051	(株)日本理学療法士協会	6-19-045	(株)モルテン	5-13-049	BAUERFEIND AG	5-13-056
(株)ナイツ	5-15-099	日本リハビリテーション工学協会	6-18-034	(株)ヤマシタコーポレーション	6-22-092	BI-Op Inc	5-11-026
中村プレス(株)	6-18-039	ハートフルビジネスおかやま	5-12-036	フランスベッドメディカルサービス(株)	6-21-085	Exact Dynamics BV	5-14-087
(株)ナムコ	6-16-005	ネピアエンターテインメント(株)	6-17-014	ユニ・チャーム(株)	5-12-034	HUR	5-13-066
(株)西澤電機計器製作所	6-16-004	ハートフルエンジニアリング(株)	6-18-027	ユニテック(株)	6-17-018	LASAL ApS	5-13-056
日経BP社	6-17-021	ヘルスケア事業部	5-15-091	ユニテック(株)	6-17-018	Lück GmbH & Co. KG	6-20-069
(株)ニッセイテクノ	6-17-012	独立行政法人 情報通信研究機構	5-14-077	ユニテック(株)	6-17-018	Molift AS	5-13-056
(株)日本ケアサプライ	6-21-088	丸山システム研究所	5-14-079	ユニテック(株)	6-17-018	NEC	6-16-003
(株)日本テレソフト	5-15-100	(株)シリバー産業新聞社	6-18-033	ユニテック(株)	6-17-018	NEC	6-16-003
日本介護用品協会	5-12-045	シリバー新報(株)環境新聞社	6-18-035	ユニテック(株)	6-17-018	NEC	6-16-003
(社)日本作業療法士協会	5-14-075	シリバー新報(株)環境新聞社	6-18-035	ユニテック(株)	6-17-018	NEC	6-16-003
日本補聴器工業会	5-14-081	シリバー新報(株)環境新聞社	6-18-035	ユニテック(株)	6-17-018	NEC	6-16-003