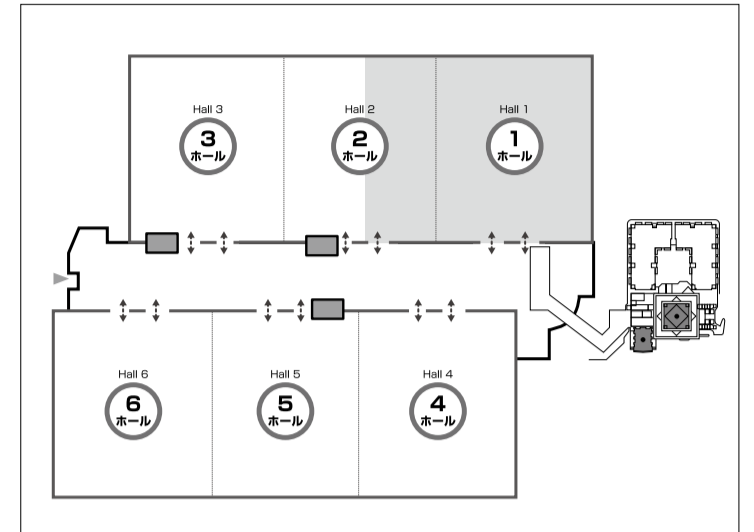
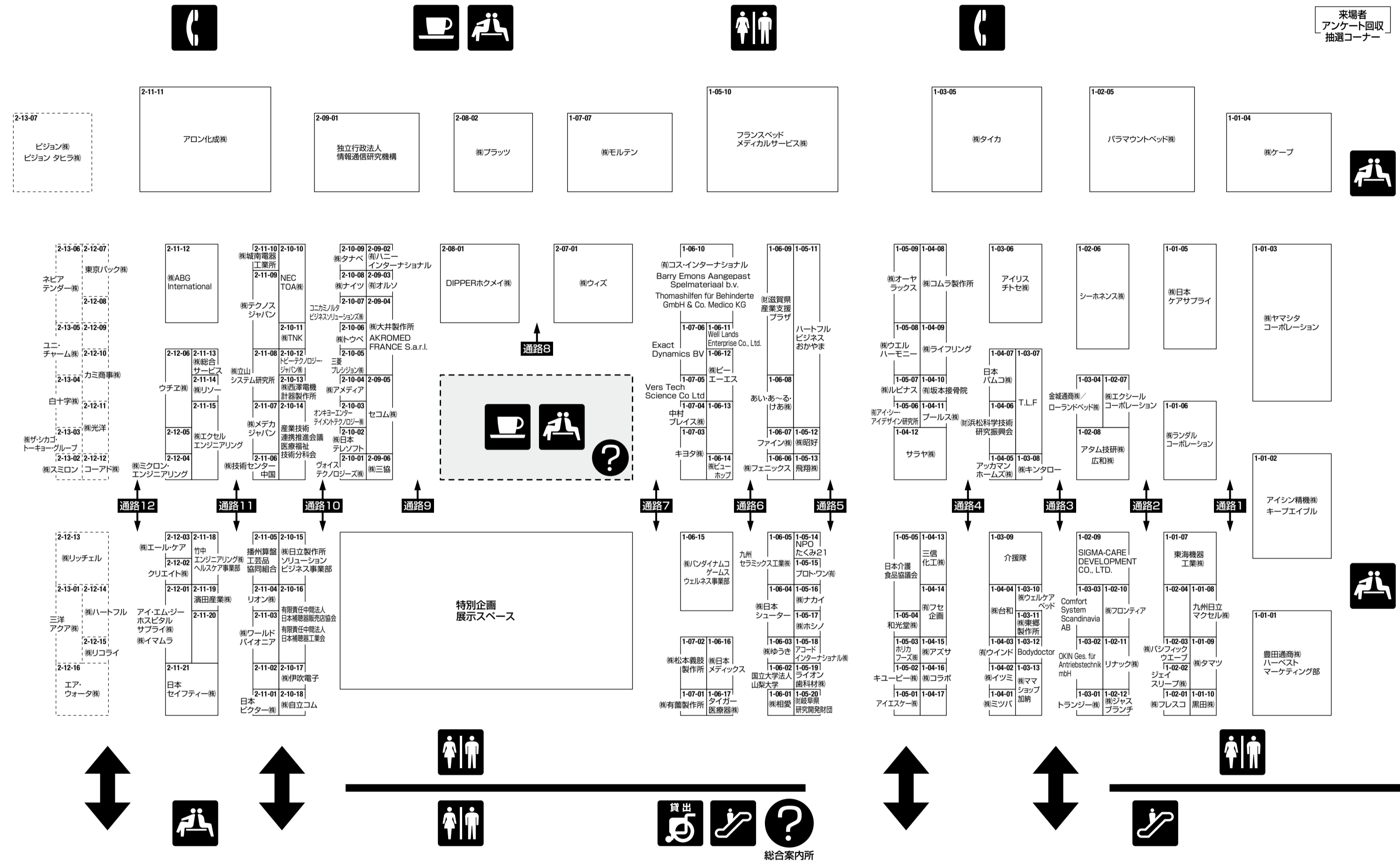
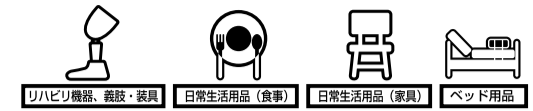


会場図 / 出展社・団体名 (東1～2ホール通路カーペット: 青色)

東2ホール East Hall 2



東1ホール East Hall 1



- 総合案内所 / 会場内案内所 Information**
- エスカレーター Escalator** 車いす対応は、東4ホール横のエスカレーターのみとなっております。
- トイレ Restrooms**
- 電話 Telephone**
- 休憩所 Lounge**
- 軽食コーナー Snack Corner** 東京ビッグサイト施設内にも随所にレストランがありますので、ご利用ください。
- 車いす貸出コーナー Wheelchair Rental** 会場見学の際に車いすを必要とされる方は、当コーナーをご利用ください。(本貸出は試乗のためのものではありません。)

東1～2ホールの通路カーペットは青色です。

●国内出展社・団体名(東1～2ホール) [50音順]

Table listing domestic exhibitors and organizations in East Halls 1 and 2, sorted by name. Includes columns for company name and booth number.

●海外出展社名(東1～2ホール) [アルファベット順]

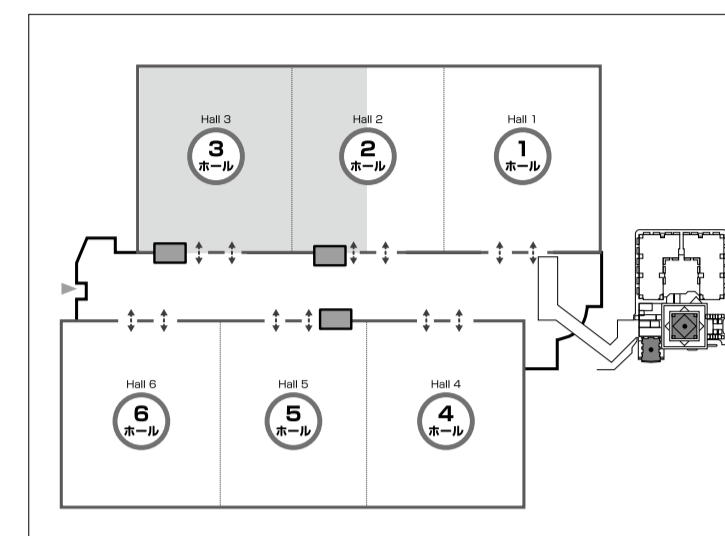
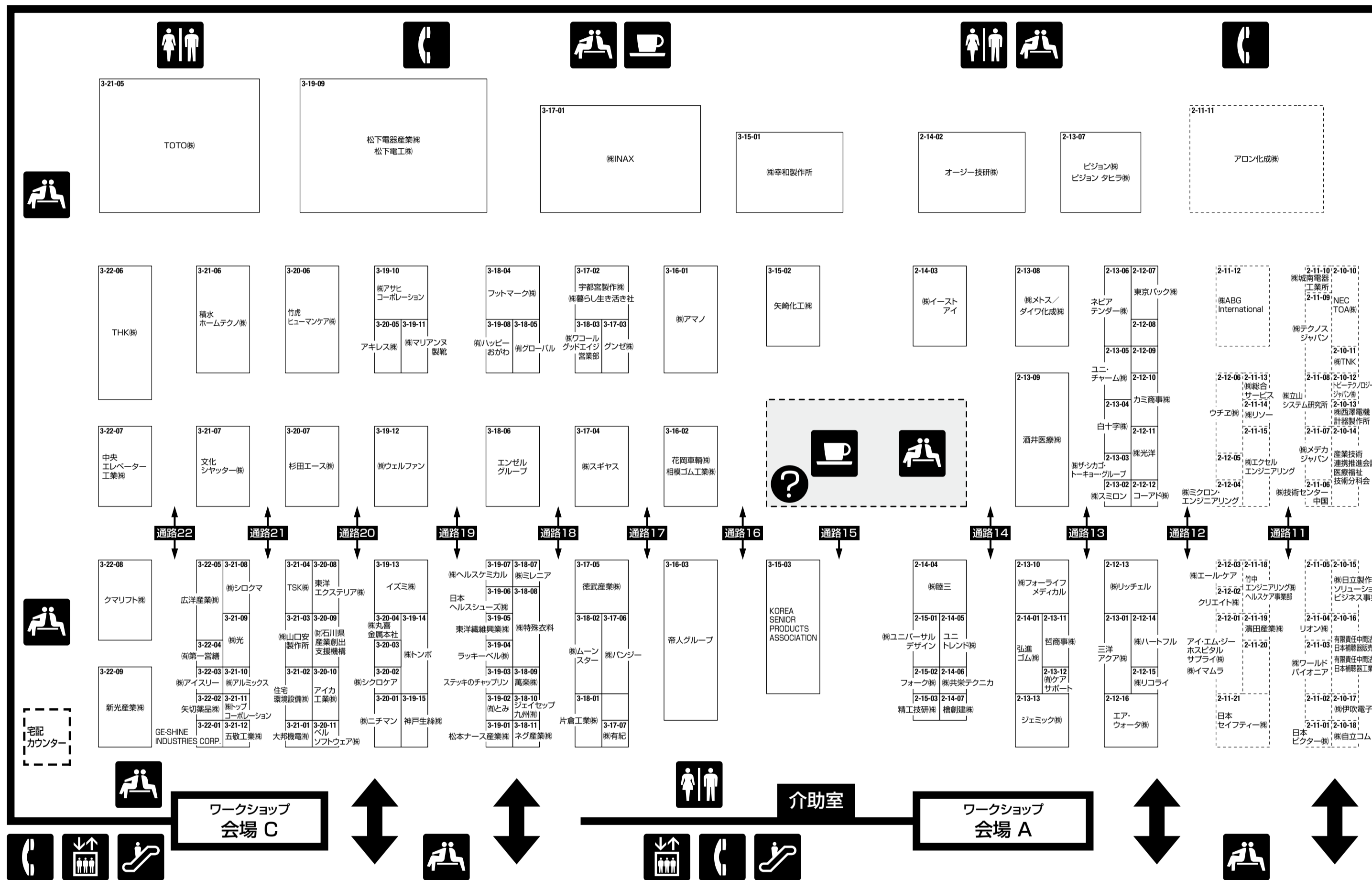
Table listing international exhibitors in East Halls 1 and 2, sorted by name. Includes columns for company name and booth number.

会場図 / 出展社・団体名 (東2～3ホール通路カーペット: 青色)

東3ホール East Hall 3



東2ホール East Hall 2



総合案内所 / 会場案内所 Information

エレベーター Elevator

エスカレーター Escalator 車いす対応は、東4ホール横のエスカレーターのみとなっております。

トイレ Restrooms

電話 Telephone

休憩所 Lounge

軽食コーナー Snack Corner 東京ビッグサイト施設内にも随所にレストランがありますので、ご利用ください。

東2～3ホールの通路カーペットは青色です。

●国内出展社・団体名(東2～3ホール) [50音順]

Table listing domestic exhibitors and organizations in East Halls 2 and 3, sorted by name. Includes columns for company name and booth number.

●海外出展社名(東2～3ホール)[アルファベット順]

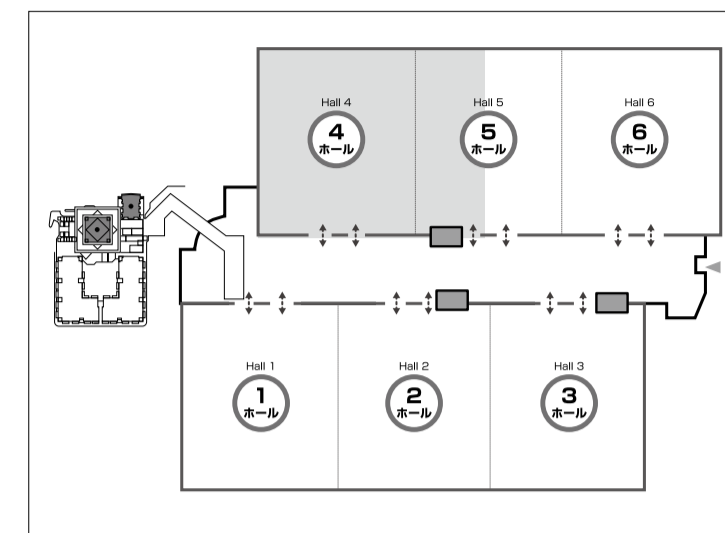
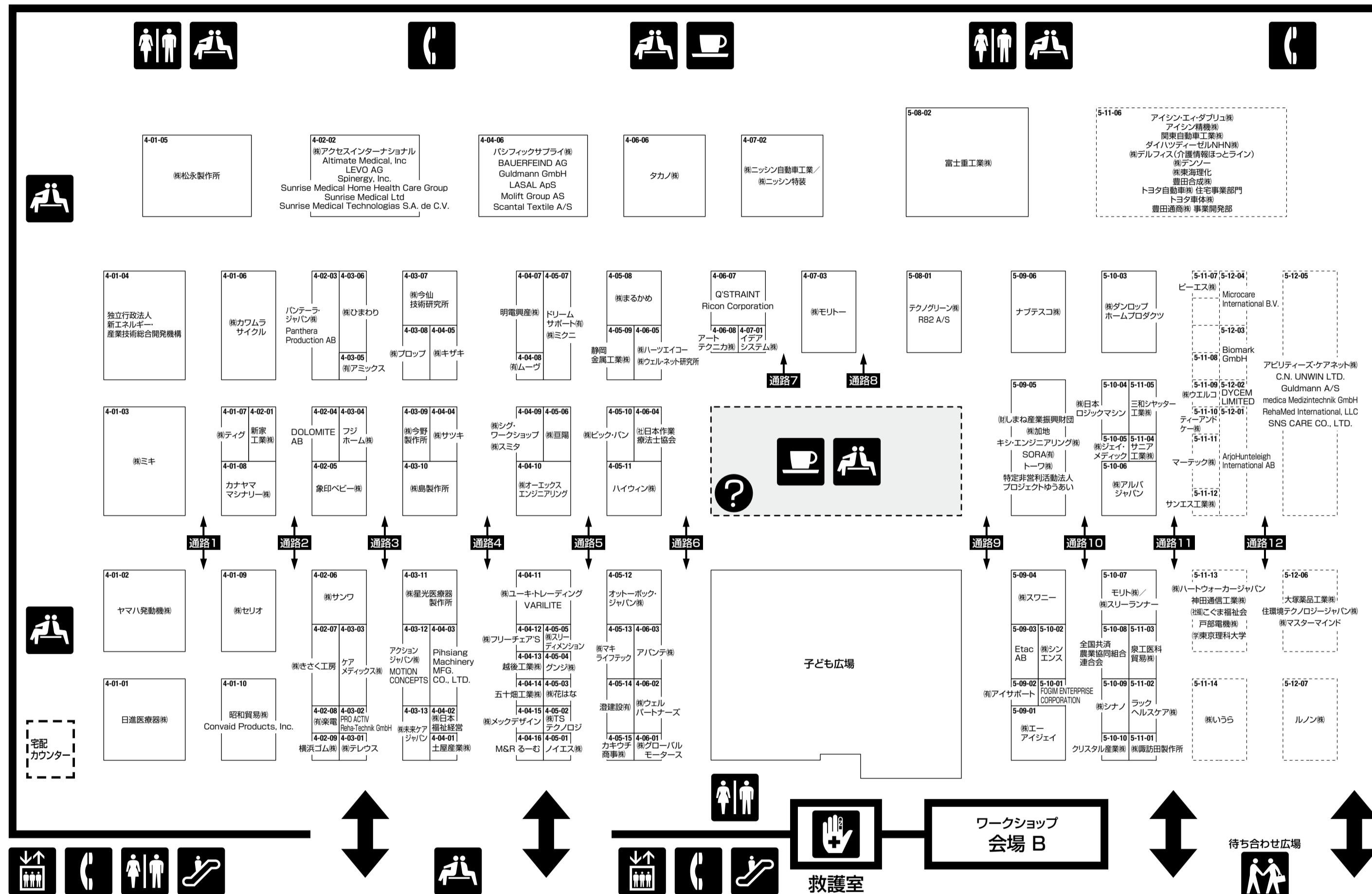
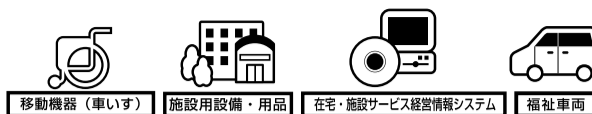
Table listing international exhibitors in East Halls 2 and 3, sorted by name. Includes columns for company name and booth number.

会場図 / 出展社・団体名 (東4～5ホール通路カーペット: 橙色)

東4ホール East Hall 4



東5ホール East Hall 5



- 総合案内所/会場案内所 Information
- エレベーター Elevator
- エスカレーター Escalator
 車いす対応は、東4ホール横のエスカレーターのみとなっております。
- トイレ Restrooms
- 電話 Telephone
- 休憩所 Lounge
- 軽食コーナー Snack Corner
 東京ビッグサイト施設内にも随所にレストランがありますので、ご利用ください。
- 救護室 First Aid Room
 救護室は東4ホールです。応急処置のため、医師、看護師が待機しております。
- 待ち合わせ広場 Meeting Point
 5ホール入口が待ち合わせ場所です。伝言板を設置しています。会場内は混雑が予想されます。あらかじめ待ち合わせ場所をお決めの上、ご入場ください。

東4～5ホールの通路カーペットは 橙色です。

●国内出展社・団体名(東4～5ホール) [50音順]

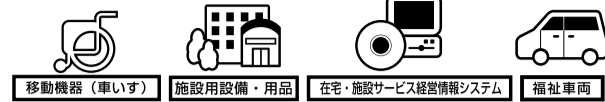
出展社・団体名	小冊番号	出展社・団体名	小冊番号	出展社・団体名	小冊番号	出展社・団体名	小冊番号
アートテクノカ(株)	4-06-08	(株)エーアイエイ	5-09-01	(株)グローバルモーターズ	4-06-01	(株)島製作所	4-03-10
(有)アイサポート	5-09-02	越後工業(株)	4-04-13	グンジ(株)	4-05-04	(財)しまね産業振興財団	5-09-05
アクション ジャパン(株)	4-03-12	M&R えるむ	4-04-16	ケアメディックス(株)	4-03-03	全国共済農業協同組合連合会	5-10-08
(株)アクセスインターナショナル	4-02-02	(株)オーエックスエンジニアリング	4-04-10	(株)巨陽	4-05-06	(株)ニッシン自動車工業 / 株式会社ニッシン特装	4-07-02
アバンテ(株)	4-06-03	オートボック・ジャパン(株)	4-05-12	(株)今野製作所	4-03-09	タカノ(株)	4-06-06
(有)アミックス	4-03-05	カキウチ商事(株)	4-05-15	(株)クシヤキ	4-04-04	(株)ダンロップホームプロダクツ	5-10-03
新家工業(株)	4-02-01	(株)加地	5-09-05	サニア工業(株)	5-11-04	(株)日本ロジックマシン	5-10-04
(株)アルパジャパン	5-10-06	カナヤママシナリー(株)	4-01-08	(株)サンワ	4-02-06	(株)TSテクノロジ	4-05-02
五十畑工業(株)	4-04-14	(株)カワムラサイクル	4-01-06	(株)シヤク	5-11-05	(株)ティグ	4-01-07
イデアシステム(株)	4-07-01	(株)キザキ	4-04-05	三和シャッター工業(株)	5-10-05	ハイウイン(株)	5-08-11
(株)今山技術研究所	4-03-07	(株)きざく工房	4-02-07	(株)シヤク・ワークショップ	4-04-09	テクノグリーン(株)	5-08-01
(株)ウェル・ネット研究所	4-06-05	(株)クシ・エンジニアリング(株)	5-09-05	(株)シヤク・ワークショップ	4-04-09	パシフィックサプライ(株)	4-04-06
(株)ウェルパートナーズ	4-06-02	クリスタル産業(株)	5-10-10	静岡金属工業(株)	4-05-09	バシフィックサプライ(株)	4-06-05
				(株)シヤク	5-10-09	バシフィックサプライ(株)	4-06-05

●海外出展社名(東4～5ホール) [アルファベット順]

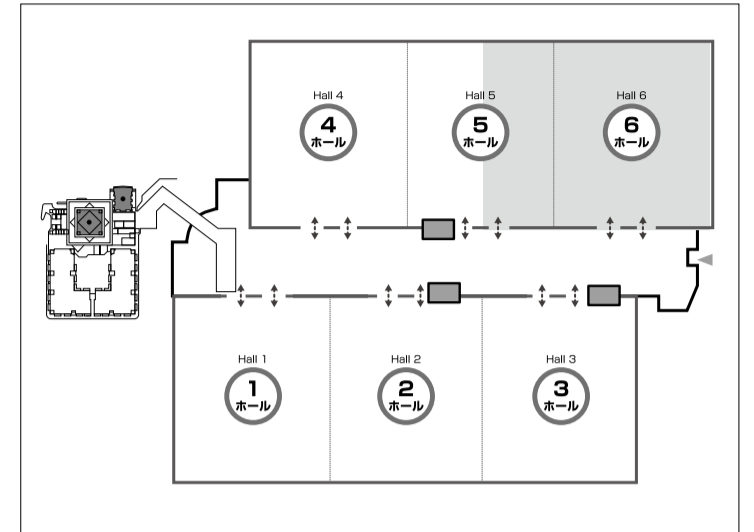
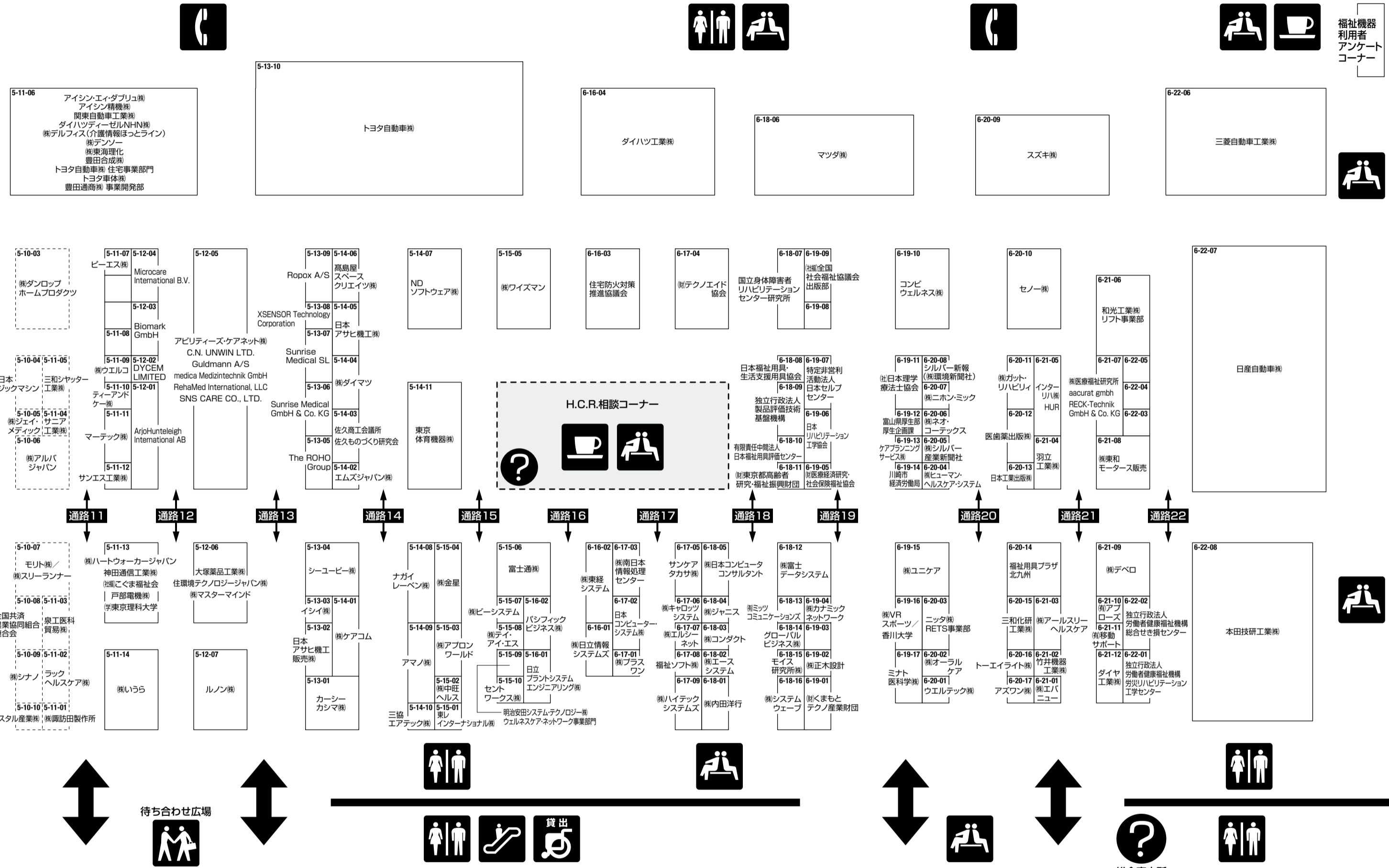
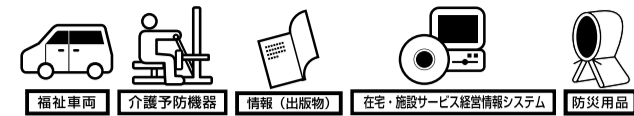
出展社・団体名	小冊番号	出展社・団体名	小冊番号
Altimate Medical, Inc	4-02-02	Pihsiang Machinery MFG. CO., LTD.	4-04-03
BAUERFEIND AG	4-04-06	PRO ACTIV Reha-Technik GmbH	4-03-02
Convoid Products, Inc.	4-01-10	Q'STRAIT	4-06-07
DOLOMITE AB	4-02-04	R2 A/S	5-08-01
Etac AB	5-09-03	Ricon Corporation	4-06-07
FOGIM ENTERPRISE CORPORATION	5-10-01	Scantal Textile A/S	4-04-06
Guldmann GmbH	4-04-06	Spinerly, Inc.	4-02-02
LASAL ApS	4-04-06	Sunrise Medical Home Health Care Group	4-02-02
LEVO AG	4-02-02	Sunrise Medical Ltd	4-02-02
Molift Group AS	4-04-06	Sunrise Medical Technologias S.A. de C.V.	4-02-02
MOTION CONCEPTS	4-03-12	VARILITE	4-04-11
Panthera Production AB	4-02-03		

会場図/出展社・団体名(東5～6ホール通路カーペット: 橙色)

東5ホール East Hall 5



東6ホール East Hall 6



- 総合案内所/会場案内所 Information**
- エスカレーター Escalator** 車いす対応は、東4ホール横のエスカレーターのみとなっております。
- トイレ Restrooms**
- 電話 Telephone**
- 休憩所 Lounge**
- 軽食コーナー Snack Corner** 東京ビッグサイト施設内にも随所にレストランがありますので、ご利用ください。
- 車いす貸出コーナー Wheelchair Rental** 会場見学の際に車いすを必要とされる方は、当コーナーをご利用ください。(本貸出は試乗のためのものではありません。)
- 待ち合わせ会場 Meeting Point** 5ホール入口が待ち合わせ場所です。会場内は混雑が予想されます。あらかじめ待ち合わせ場所を決められた上、ご入場ください。

東5～6ホールの通路カーペットは橙色です。

●国内出展社・団体名(東5～6ホール)【50音順】

出展社・団体名	小間番号	出展社・団体名	小間番号	出展社・団体名	小間番号
(株)アールスリーヘルスケア	6-21-03	ウエルテック(株)	6-20-01	(財)くまもとテクノ産業財団	6-19-01
アイシン・エィ・ダブリュ(株)	5-11-06	(株)内田洋行	6-18-01	グローバルビジネス(株)	6-18-14
アイシン精機(株)	5-11-06	(株)エスシステム	6-18-02	住環境テクノロジージャパン(株)	5-12-06
アズワン(株)	6-20-17	NDソフトウェア(株)	5-14-07	住宅防火対策推進協議会	6-16-03
アビリティーズ・ケアネット(株)	6-21-10	サンエス工業(株)	5-14-02	(株)シルバー産業新聞社	6-20-05
(有)アプロース	6-21-10	エムズジャパン(株)	5-14-02	(財)テクノエイト協会	6-17-04
(株)アプロンワールド	5-15-03	(株)エルシーネット	6-17-07	国立身体障害者リハビリテーションセンター研究所	6-18-07
アマノ(株)	5-14-09	大塚薬品工業(株)	5-12-06	独立行政法人製薬品質技術基盤機構	6-18-09
(株)いちら	5-11-14	(株)オーラルケア	6-20-02	製品評価技術基盤機構	6-18-09
イシイ(株)	5-13-03	(株)カーシカシマ(株)	5-13-01	(社)全国社会福祉協議会 出版部	6-20-10
医歯薬出版(株)	6-20-12	(株)カタクミネットワーク	6-20-11	東京体育機器(株)	6-19-09
(有)移動サポート	6-21-11	(株)カナミックネットワーク	6-19-04	(株)東京都高齢者研究・福祉振興財団	6-18-11
(財)医療経済研究・社会保険福祉協会	6-19-05	川崎市経済労働局	6-19-14	(学)東京理科大学	5-11-13
(株)医療福祉研究所	6-21-07	神田通信工業(株)	5-11-13	(株)東経システム	6-16-02
インターリハ(株)	6-21-05	三和化研工業(株)	6-20-15	東レインターナショナル(株)	5-15-01
(株)ウルコ	5-11-09	(株)キャロツシステム	6-17-06	(株)東和モーター販売	6-21-08
		(株)金星	5-15-04	トーエイト(株)	6-20-16
		(株)システムウェブ	6-18-16		

●海外出展社名(東5～6ホール)【アルファベット順】

出展社・団体名	小間番号	出展社・団体名	小間番号	出展社・団体名	小間番号
戸部電機(株)	5-11-13	日本福祉用具・生活支援用具協会	6-18-08	(株)VRスポーツ/香川大学	6-19-16
富士通(株)	6-19-12	有限責任中間法人	6-18-10	モイス研究所(株)	6-18-15
トヨタ自動車(株)	5-13-10	日本福祉用具評価センター	6-18-10	(株)ユニーク	6-21-07
トヨタ自動車(株) 住宅事業部門	5-11-06	(株)ニホン・ミック	6-20-07	ArjoHunteleigh International AB	5-12-01
トヨタ車体(株)	5-11-06	(社)日本理学療法士協会	6-19-11	Biomark GmbH	5-12-03
豊田通商(株) 事業開発部	5-11-06	日本リハビリテーション工学協会	6-19-06	富士通(株)	5-15-06
(株)デンソー	5-14-08	(株)ネオ・コーテックス	6-20-06	富士通(株) データシステム	5-15-06
日産自動車(株)	6-22-07	(株)ハートウォーカージャパン	6-20-06	独立行政法人労働者健康福祉機構	6-22-02
日産自動車(株) RETS事業部	6-20-03	(株)ハイテックシステムズ	6-17-09	独立行政法人労働者健康福祉機構 総合せき損センター	6-22-02
日本コンピュータ・システム(株)	6-17-02	ピーエス(株)	5-11-13	(株)アビリティーズ・ケアネット	6-22-01
日本アサヒ機工(株)	5-14-05	(株)ハイテックシステムズ	6-17-09	本田技研工業(株)	6-22-08
日本アサヒ機工販売(株)	5-13-02	三和化研工業(株)	5-16-02	マーズ(株)	5-11-11
日本工業出版(株)	6-20-13	ニッタ(株) RETS事業部	6-20-03	(株)マスターマインド	5-12-06
(株)東経システム	6-16-01	ニッタ(株) 竹井機器工業(株)	6-20-03	マツダ(株)	6-18-06
日立アプライドシステム	5-16-01	トーエイト(株)	6-20-01	(有)ミツコミニケーションズ	6-18-13
エンジニアリング(株)	5-16-01	アズワン(株)	6-20-04	三菱自動車工業(株)	6-22-06
ヘルスマン・ヘルスケア・システム	6-20-04			三協エアテック(株)	6-19-17