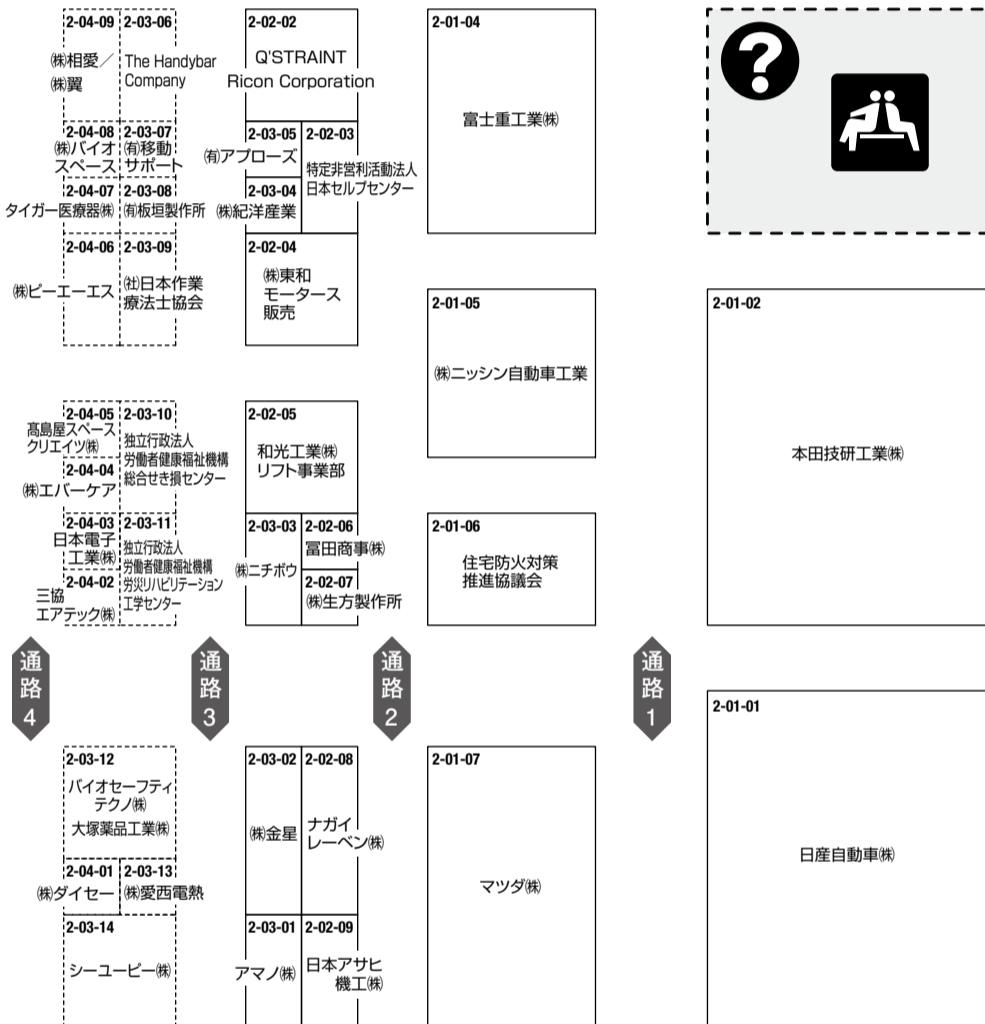
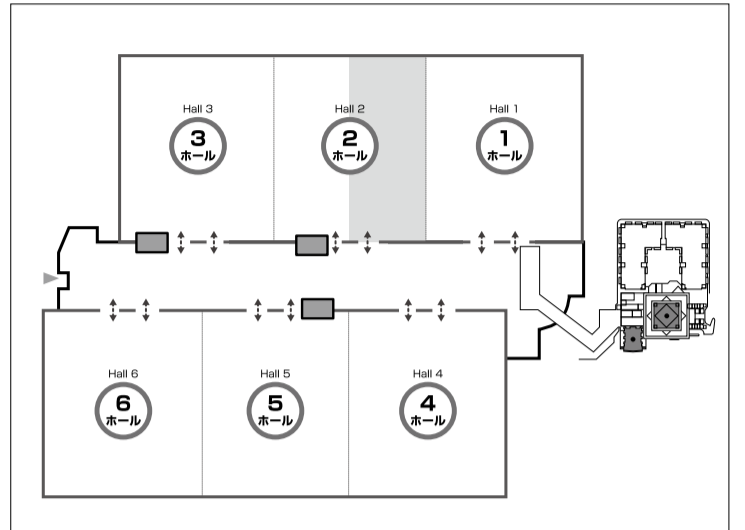
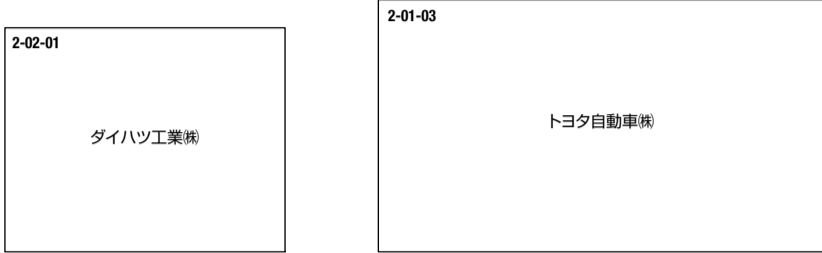


# 会場図 / 出展社・団体名 (東2ホール通路カーペット: 橙色)

## 東2ホール East Hall 2



総合案内所 / 会場案内所  
Information

トイレ  
Restrooms

電話  
Telephone

休憩所  
Lounge

東2ホールの  
通路カーペットは  
橙色です。

### ●国内出展社・団体名(東2ホール) [50音順]

出展社・団体名	小間番号
(有) アプローチズ	2-03-05
アマノ (株)	2-03-01
(株) 生方製作所	2-02-07
(株) 紀洋産業	2-03-04
(株) 金星	2-03-02
住宅防火対策推進協議会	2-01-06
ダイハツ工業 (株)	2-02-01

出展社・団体名	小間番号
(株) 東和モータース販売	2-02-04
富田商事 (株)	2-02-06
トヨタ自動車 (株)	2-01-03
ナガイレーベン (株)	2-02-08
(株) ニチボウ	2-03-03
日産自動車 (株)	2-01-01
(株) ニッシン自動車工業	2-01-05

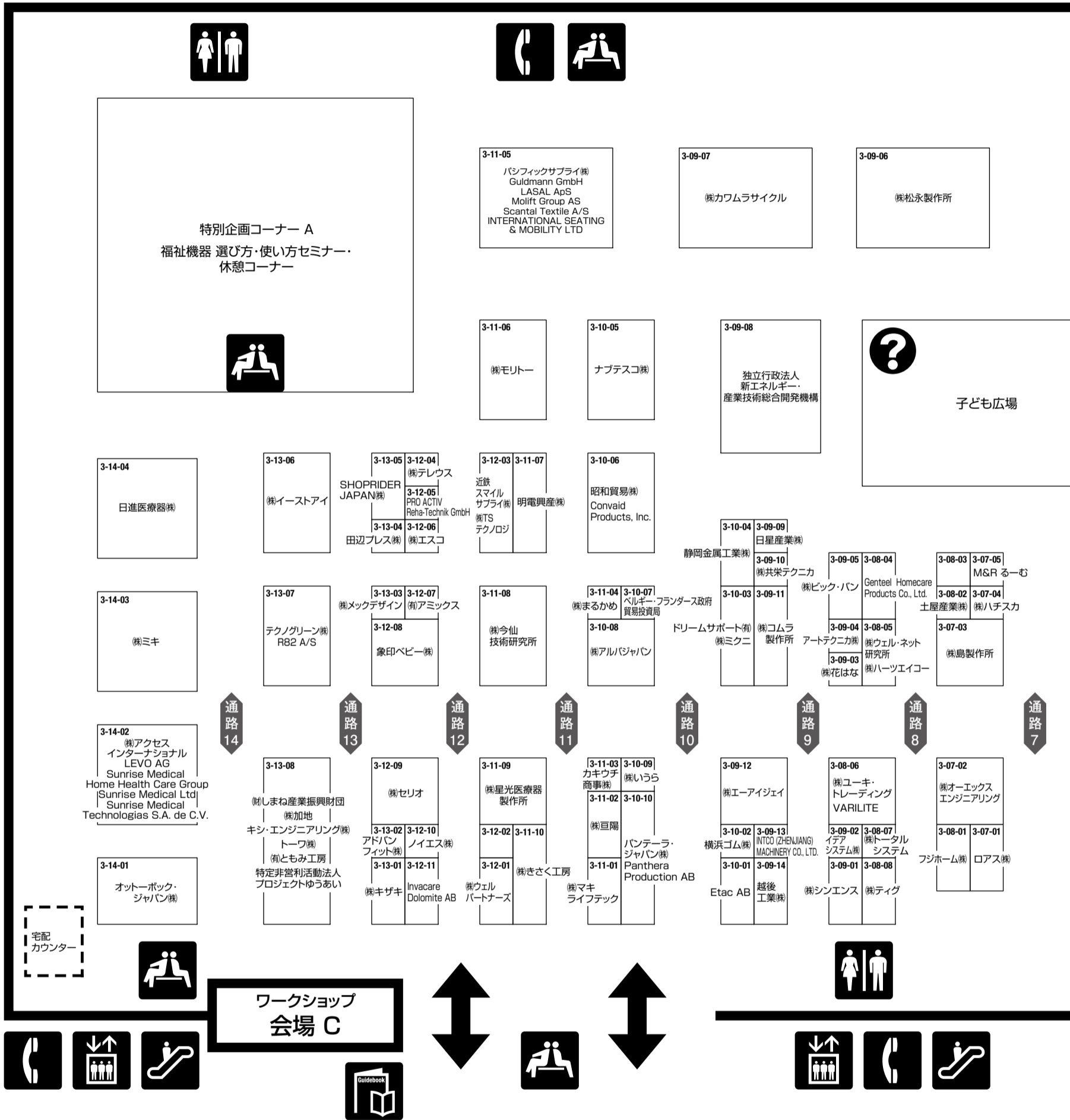
出展社・団体名	小間番号
日本アサヒ機工 (株)	2-02-09
特定非営利活動法人 日本セルフセンター	2-02-03
富士重工業 (株)	2-01-04
本田技研工業 (株)	2-01-02
マツダ (株)	2-01-07
和光工業 (株) リフト事業部	2-02-05

### ●海外出展社名(東2ホール)[アルファベット順]

出展社・団体名	小間番号
Q'STRAIT	2-02-02
Ricon Corporation	2-02-02

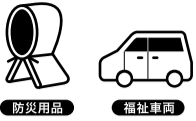
会場図 / 出展社・団体名 (東2 ~ 3ホール通路カーペット: 橙色)

東3ホール East Hall 3

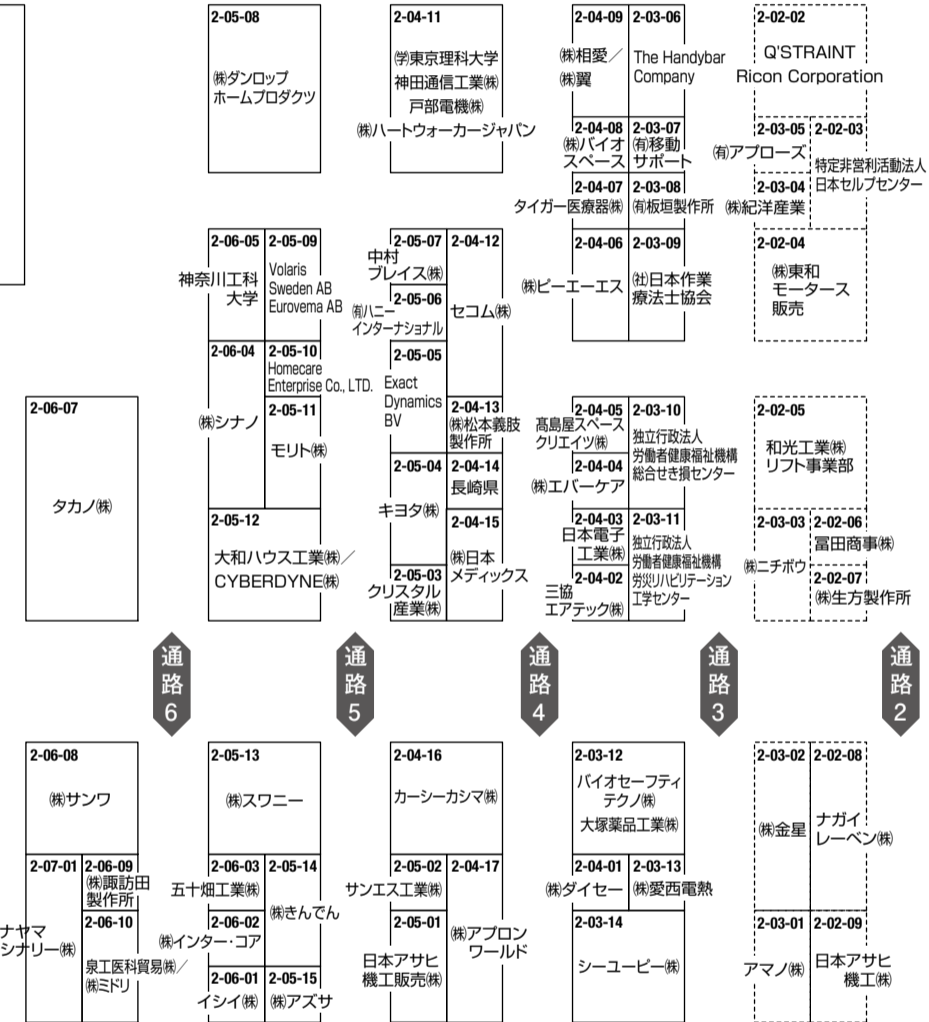
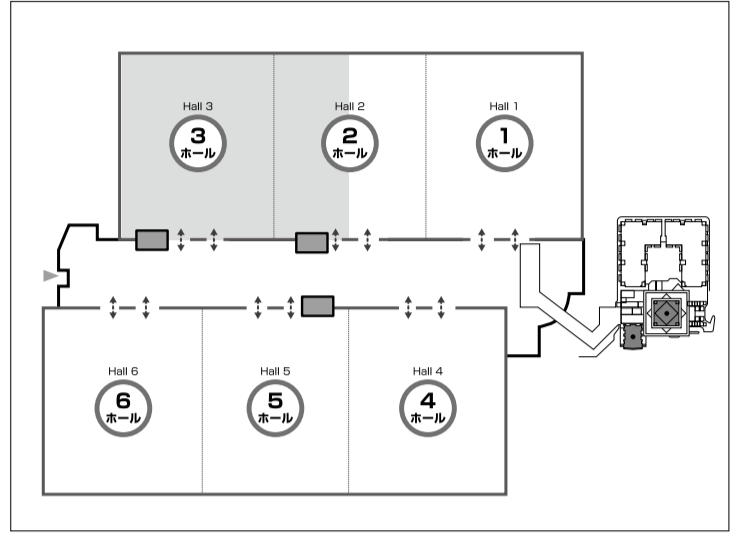
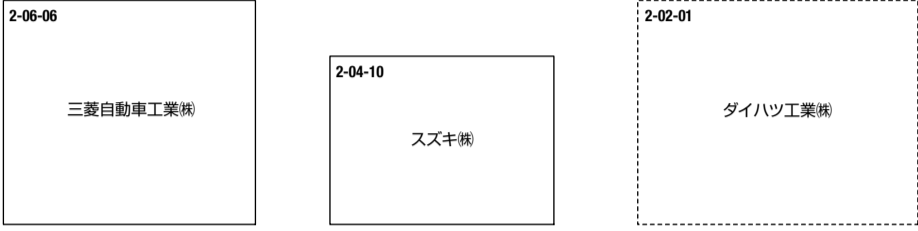


●国内出展社・団体名(東2~3ホール) [50音順]

出展社・団体名	小間番号	出展社・団体名	小間番号	出展社・団体名	小間番号	出展社・団体名	小間番号
アートテクニカ (株)	3-09-04	(株) ウェル・ネット研究所	3-08-05	神田通信工業 (株)	2-04-11	(株) 島製作所	3-07-03
(株) 愛西電熱	2-03-13	(株) ウェルパートナーズ	3-12-01	(株) キザキ	3-13-01	(財) しまね産業振興財団	3-13-08
(株) アクセシインターナショナル	3-14-02	(株) エーアイジェイ	3-09-12	(株) きさく工房	3-11-10	昭和貿易 (株)	3-10-06
(株) アズサ	2-05-15	(株) エスコ	3-12-06	キシ・エンジニアリング (株)	3-13-08	SHOPPRIDER JAPAN (株)	3-13-05
アドバンフィット (株)	3-13-02	越後工業 (株)	3-09-14	(株) 共栄テクニカ	3-09-10	独立行政法人	
(株) アブロンワールド	2-04-17	(株) エバーケア	2-04-04	(株) 共栄テクニカ	3-09-10	新エネルギー・産業技術総合開発機構	3-09-08
(有) アミックス	3-12-07	M&Rるーむ	3-07-05	近鉄スマイルサプライ (株)	3-12-03	(株) シンエンズ	3-09-01
(株) アルバジャパン	3-10-08	(株) オーエックスエンジニアリング	3-07-02	(株) きんでん	2-05-14	タカノ (株)	2-06-07
(株) イーストアイ	3-13-06	大塚薬品工業 (株)	2-03-12	クリスタル産業 (株)	2-05-03	(株) ダンロップホームプロダクツ	2-05-12
(株) いすら	3-10-09	オットーボック・ジャパン (株)	3-14-01	(株) 巨陽	3-11-02	高島屋スペースクリエイツ (株)	2-04-05
イシイ (株)	2-06-01	カーシーカシマ (株)	2-04-16	(株) コムラ製作所	3-09-11	(株) タカノ (株)	2-06-07
五十畑工業 (株)	2-06-03	カキウチ商事 (株)	3-11-03	サンエス工業 (株)	2-05-02	田辺プレス (株)	3-13-04
(有) 板垣製作所	2-03-08	(株) 加地	3-13-08	三協エアテック (株)	2-04-02	(株) トータルシステム	2-05-08
アイデアシステム (株)	3-09-02	神奈川工科大学	2-06-05	(株) サンワ	2-06-08	(株) テレウス	3-12-04
(有) 移動サポート	2-03-07	カナヤママシナリー (株)	2-07-01	シーユーピー (株)	2-03-14	(学) 東京理科大学	2-04-11
(株) 今仙技術研究所	3-11-08	(株) カワムラサイクル	3-09-07	静岡金属工業 (株)	3-10-04	(株) トータルシステム	3-08-07
(株) インター・コア	2-06-02			(株) シナノ	2-06-04	トーフ (株)	3-13-08
						戸部電機 (株)	2-04-11



# 東2ホール East Hall 2



## 総合案内所/会場内案内所 Information



車いす対応は、東4ホール横のエスカレーターのみとなっております。

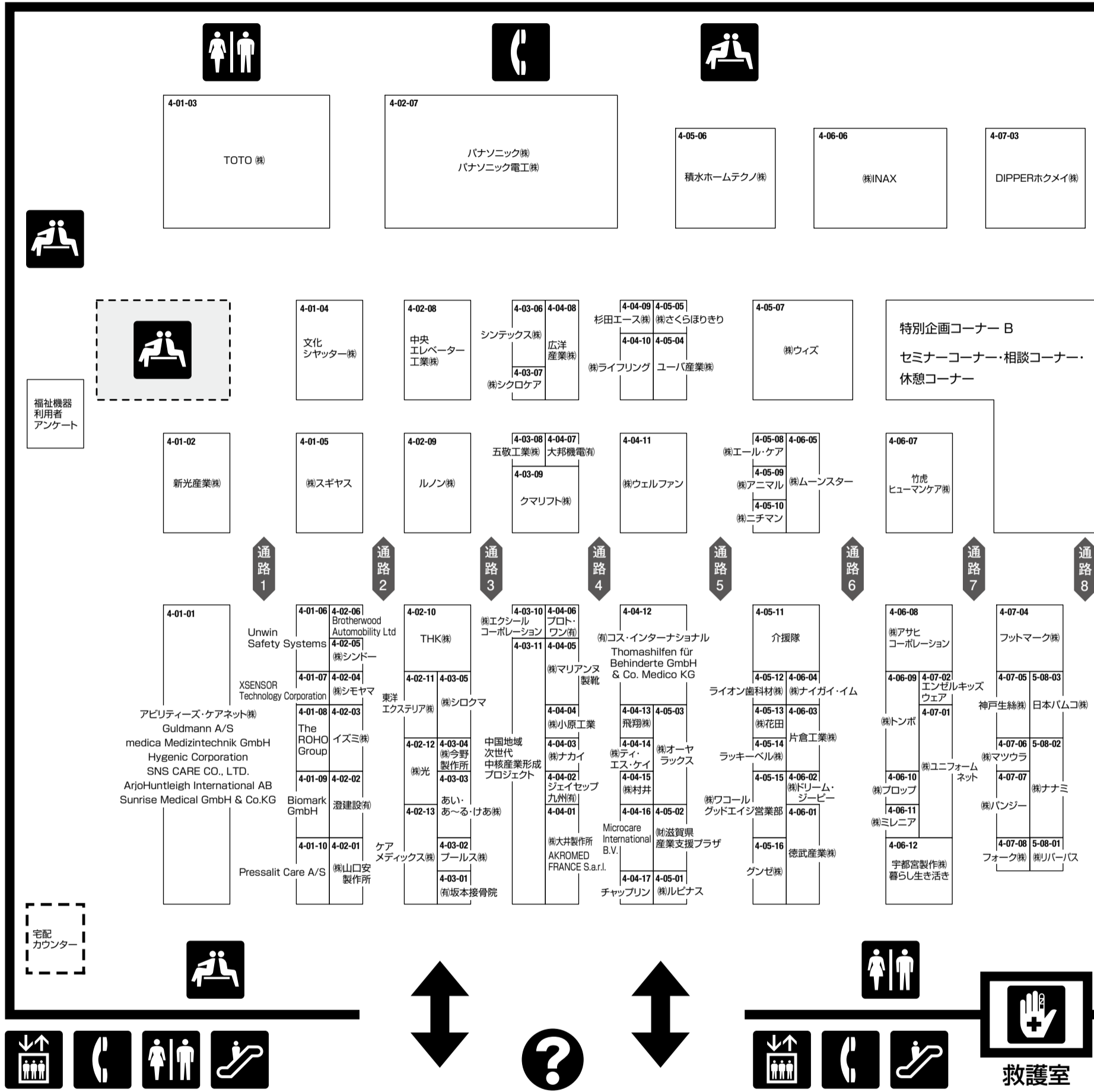
**東2~3ホールの通路カーペットは橙色です。**



出展社・団体名	小間番号	出展社・団体名	小間番号	出展社・団体名	小間番号	出展社・団体名	小間番号
(有)ともし工房	3-13-08	(株)ハチスカ	3-07-04	三菱自動車工業(株)	2-06-06	Convaid Products, Inc.	3-10-06
ドリームサポート(有)	3-10-03	(株)花はな	3-09-03	明電興産(株)	3-11-07	Etac AB	3-10-01
長崎県	2-04-14	(有)ハニーインターナショナル	2-05-06	(株)メックデザイン	3-13-03	Eurovema AB	2-05-09
中村ブレイス(株)	2-05-07	パンテラ・ジャパン(株)	3-10-10	モリト(株)	2-05-11	Exact Dynamics BV	2-05-05
ナプテスコ(株)	3-10-05	(株)ビーエーエス	2-04-06	(株)モリト	3-11-06	Gentel Homecare Products Co., Ltd.	3-08-04
日進医療器(株)	3-14-04	(株)ビック・パン	3-09-05	(株)ユーキ・トレーディング	3-08-06	Guldmann GmbH	3-11-05
日産産業(株)	3-09-09	フジホーム(株)	3-08-01	横浜ゴム(株)	3-10-02	Homecare Enterprise Co., LTD.	2-05-10
日本アサヒ機工販売(株)	2-05-01	特定非営利活動法人プロジェクトゆうあい	3-13-08	ロアス(株)	3-07-01	INTCO (ZHENJIANG) MACHINERY CO., LTD.	3-09-13
(社)日本作業療法士協会	2-03-09	ベルギー・フランダース政府貿易投資局	3-10-07	独立行政法人労働者健康福祉機構総合せき損センター	2-03-10	INTERNATIONAL SEATING & MOBILITY LTD	3-11-05
日本電子工業(株)	2-04-03	(株)マキライフテック	3-11-01	独立行政法人労働者健康福祉機構労災リハビリテーション工学センター	2-03-11	Invacare Dolomite AB	3-12-11
(株)日本メディックス	2-04-15	(株)松永製作所	3-09-06			LASAL ApS	3-11-05
ノイエス(株)	3-12-10	(株)松本義肢製作所	2-04-13			LEVO AG	3-14-02
(株)ハーツエイコー	3-08-05	(株)まるかめ	3-11-04			Molift Group AS	3-11-05
(株)ハートウォーカージャパン	2-04-11	(株)ミキ	3-14-03				
(株)バイオスペース	2-04-08	(株)ミクニ	3-10-03				
バイオセーフティテクノ(株)	2-03-12						
パシフィックサプライ(株)	3-11-05						

会場図 / 出展社・団体名 (東4 ~ 5ホール通路カーペット:青色)

東4ホール East Hall 4

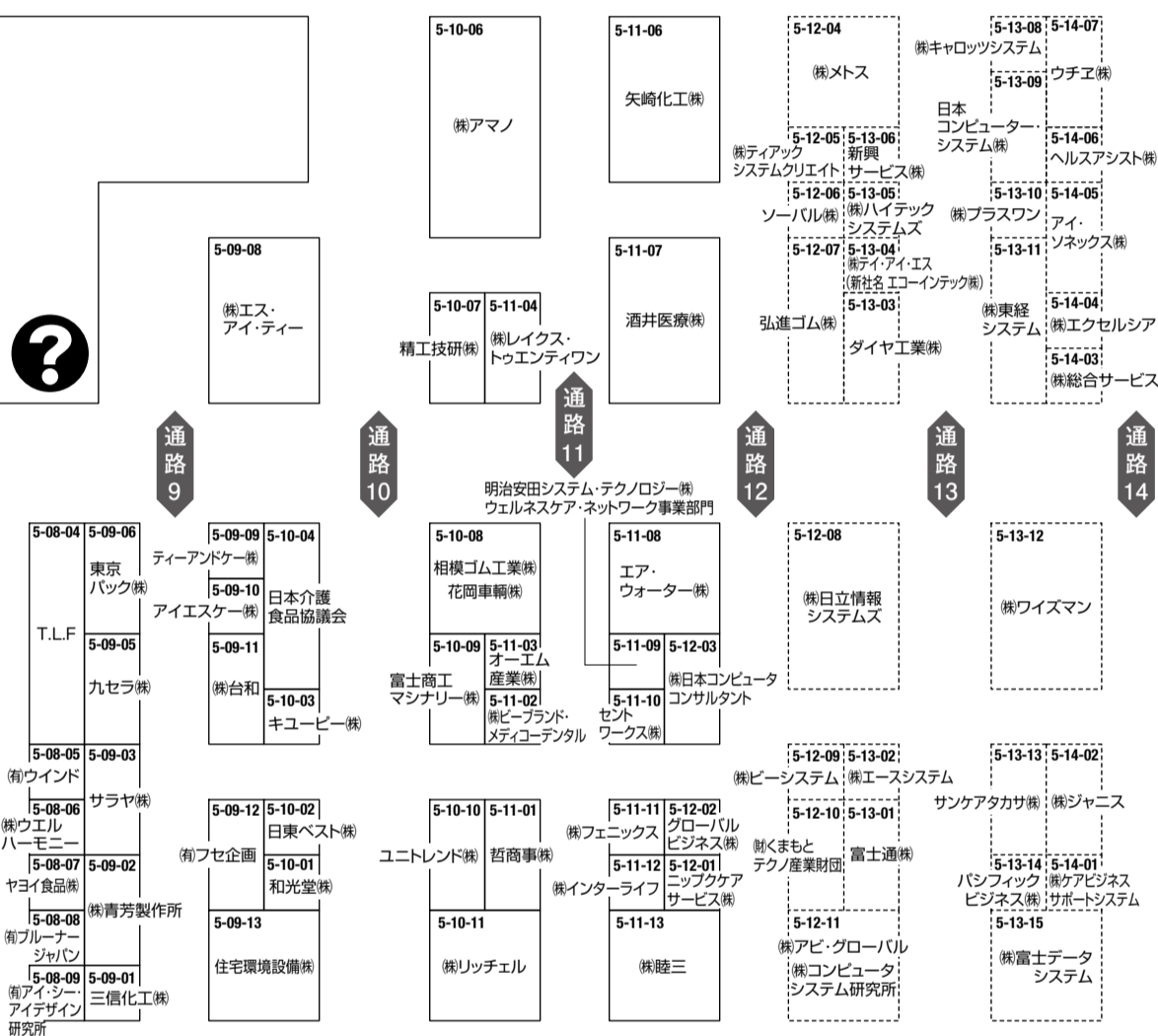
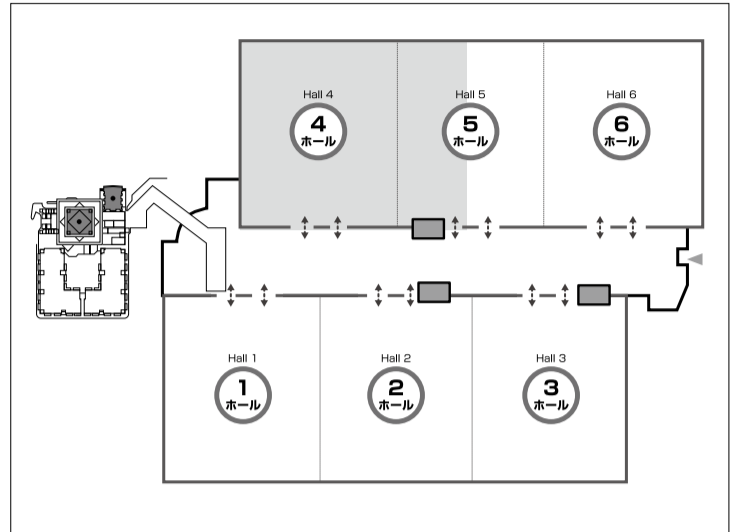
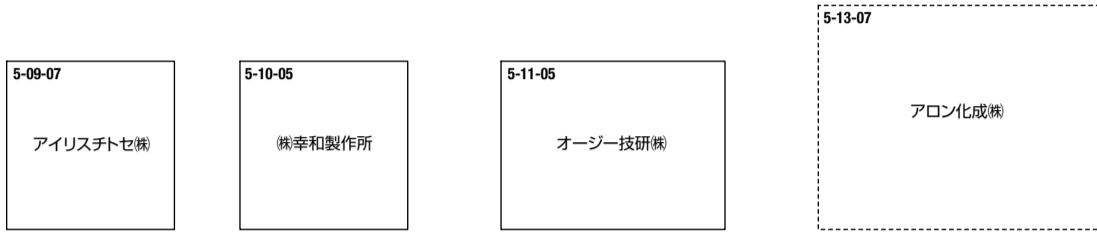


●国内出展社・団体名(東4~5ホール) [50音順]

出展社・団体名	小間番号	出展社・団体名	小間番号	出展社・団体名	小間番号	出展社・団体名	小間番号
あい・あ〜る・けあ (株)	4-03-03	エア・ウォーター (株)	5-11-08	ケアメディックス (株)	4-02-13	住宅環境設備 (株)	5-09-13
アイエスケイ (株)	5-09-10	(株) エール・ケア	4-05-08	神戸生絲 (株)	4-07-05	(株) シロクマ	4-03-05
(有) アイ・シー・アイデザイン研究所	5-08-09	(株) エクシールコーポレーション	4-03-10	広洋産業 (株)	4-04-08	新光産業 (株)	4-01-02
アイリスチトセ (株)	5-09-07	(株) エス・アイ・ティ	5-09-08	(株) 幸和製作所	5-10-05	シンテックス (株)	4-03-06
(株) 青芳製作所	5-09-02	エンゼルキッズウェア	4-07-02	五敬工業 (株)	4-03-08	(株) シンドー	4-02-05
(株) アサヒコーポレーション	4-06-08	(株) 大井製作所	4-04-01	(有) コス・インターナショナル	4-04-12	杉田エース (株)	4-04-09
(株) アニマル	4-05-09	オーエム産業 (株)	5-11-03	(株) 今野製作所	4-03-04	(株) スギヤス	4-01-05
アビリティーズ・ケアネット (株)	4-01-01	オージー技研 (株)	5-11-05	酒井医療 (株)	5-11-07	(株) ウイズ	4-05-07
(株) アマノ	5-10-06	(株) オーヤラックス	4-05-03	相模ゴム工業 (株)	5-10-08	(株) ウェルファン	4-04-11
イズミ (株)	4-02-03	(株) 小原工業	4-04-04	(有) 坂本接骨院	4-03-01	(株) エール・ケア	4-05-08
(株) INAX	4-06-06	介援隊	4-05-11	(株) さくらほりきり	4-05-05	(株) アニマル	4-05-09
(株) インターライフ	5-11-12	片倉工業 (株)	4-06-03	サラヤ (株)	5-09-03	(株) ニチマン	4-05-10
(株) ウィズ	4-05-07	九セラ (株)	5-09-05	三信化工 (株)	5-09-01	特別企画コーナー B	
(有) ウインド	5-08-05	キュービー (株)	5-10-03	ジェイセップ九州 (有)	4-04-02	セミナーコーナー・相談コーナー・休憩コーナー	
(株) ウェルハーモニー	5-08-06	クマリフト (株)	4-03-09	(財) 滋賀県産業支援プラザ	4-05-02		
(株) ウェルファン	4-04-11	グローバルビジネス (株)	5-12-02	(株) シクロケア	4-03-07		
宇都宮製作 (株) 暮らし生き活き	4-06-12	グンゼ (株)	4-05-16	(株) シモヤマ	4-02-04		



# 東5ホール East Hall 5



- 総合案内所 / 会場案内所 Information**
- エレベーター Elevator
  - エスカレーター Escalator  
車いす対応は、東4ホール横のエスカレーターのみとなっております。
  - トイレ Restrooms
  - 電話 Telephone
  - 休憩所 Lounge
  - 救護室 First Aid Room  
救護室は東4ホールです。応急処置のため、医師、看護師が待機しております。
  - 待ち合わせ広場 Meeting Point  
5ホール入口が待ち合わせ場所です。伝言板を設置しています。会場内は混雑が予想されます。あらかじめ待ち合わせ場所をお決めの上、ご入場ください。
  - ガイドブック販売所 Guidebook

ワークショップ  
会場 A

待ち合わせ広場

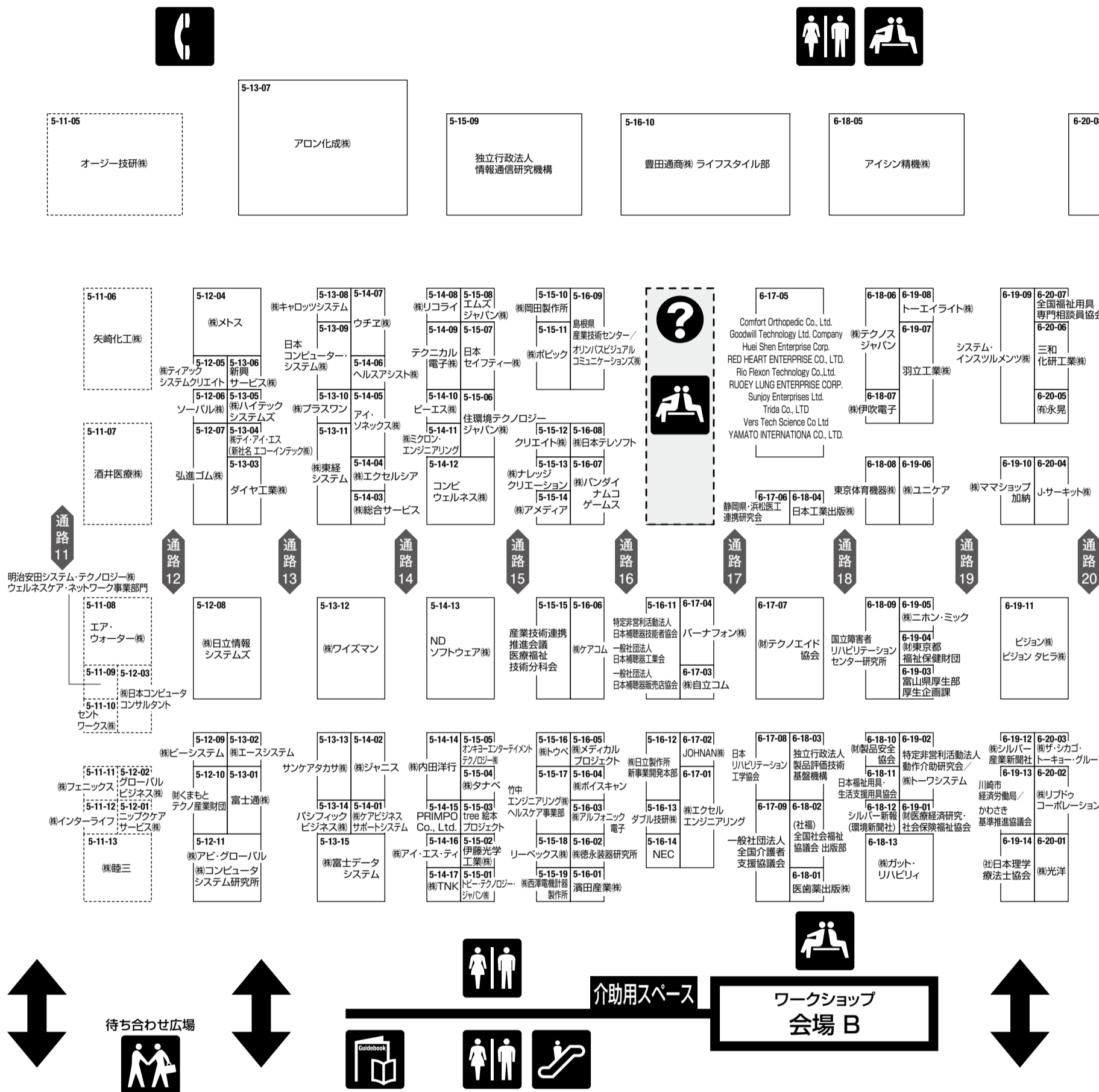
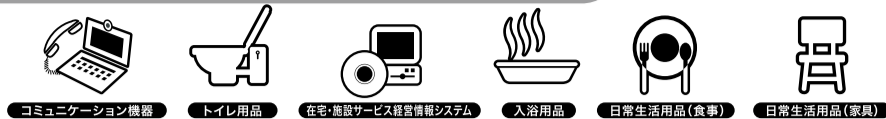
東4~5ホールの  
通路カーペットは  
青色です。

出展社・団体名	小間番号	出展社・団体名	小間番号	出展社・団体名	小間番号	出展社・団体名	小間番号	出展社・団体名	小間番号
(株)ニチマン	4-05-10	富士商工マシナリー (株)	5-10-09	ヤヨイ食品 (株)	5-08-07	AKROMED FRANCE S.a.r.l.	4-04-01	XSENSOR Technology Corporation	4-01-07
日東ベスト (株)	5-10-02	(有)フセ企画	5-09-12	ユーバ産業 (株)	4-05-04	ArjoHuntleigh International AB	4-01-01		
ニップクケアサービス (株)	5-12-01	フットマーク (株)	4-07-04	ユニトレンド (株)	5-10-10	Biomark GmbH	4-01-09		
日本介護食品協議会	5-10-04	(有)ブルーナー・ジャパン	5-08-08	(株)ユニフォームネット	4-07-01	Brotherwood Automobility Ltd	4-02-06		
(株)日本コンピュータコンサルタント	5-12-03	(株)フロップ	4-06-10	ライオン歯科材 (株)	4-05-12	Guldmann A/S	4-01-01		
日本パムコ (株)	5-08-03	プロト・ワン (有)	4-04-06	(株)ライフリング	4-04-10	Hygenic Corporation	4-01-01		
花岡車輛 (株)	5-10-08	文化シャッター (株)	4-01-04	ラッキーベル (株)	4-05-14	medica Medizintechnik GmbH	4-01-01		
パナソニック (株)	4-02-07	(株)マツウラ	4-07-06	(株)リッチェル	5-10-11	Microcare International B.V.	4-04-16		
パナソニック電工 (株)	4-02-07	(株)マリアンヌ製靴	4-04-05	(株)リバーバス	5-08-01	Pressalit Care A/S	4-01-10		
(株)花田	4-05-13	(株)ミレニア	4-06-11	ルノン (株)	4-02-09	SNS CARE CO., LTD.	4-01-01		
(株)パンジー	4-07-07	(株)ムーンスター	4-06-05	(株)ルピナス	4-05-01	Sunrise Medical GmbH & Co. KG	4-01-01		
(株)ビーブランド・メディコーデンタル	5-11-02	(株)睦三	5-11-13	(株)レイクス・トゥエンティワン	5-11-04	The ROHO Group	4-01-08		
(株)光	4-02-12	(株)村井	4-04-15	和光堂 (株)	5-10-01	Thomashilfen für Behinderte GmbH & Co. Medico KG	4-04-12		
飛翔 (株)	4-04-13	明治安田システム・テクノロジー (株)	5-11-09	(株)ワコール グッドエイジ営業部	4-05-15	Unwin Safety Systems	4-01-06		
ブルース (株)	4-03-02	ウェルネスケア・ネットワーク事業部門	5-11-09						
(株)フェニックス	5-11-11	矢崎化工 (株)	5-11-06						
フォーク (株)	4-07-08	(株)山口安製作所	4-02-01						

会場図 / 出展社・団体名 (東5 ~ 6ホール通路カーペット:青色)

東5ホール East Hall 5

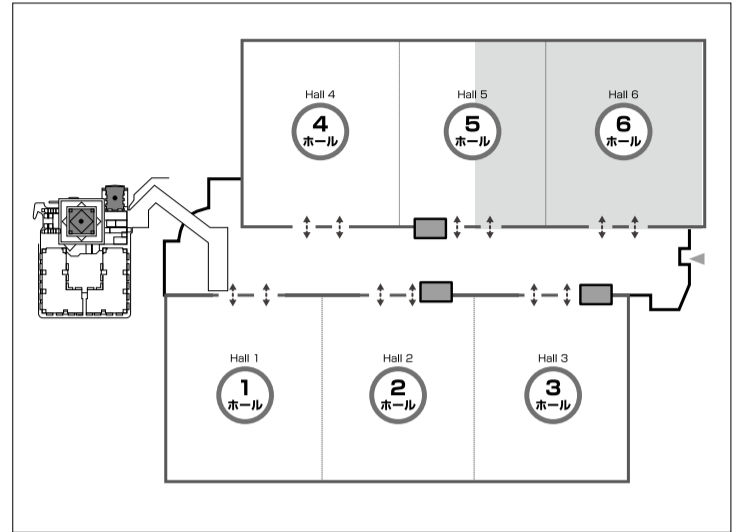
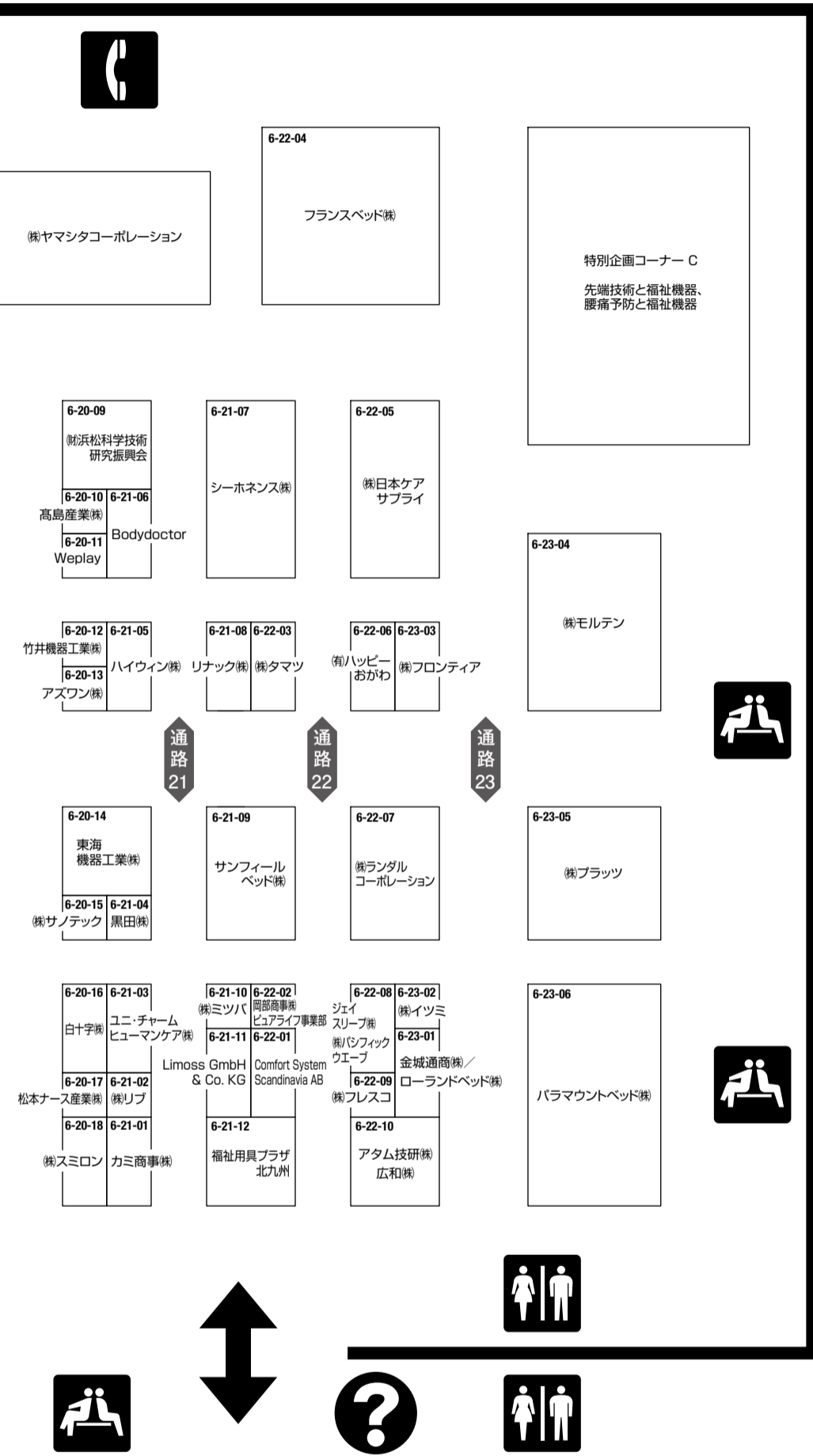
東6ホール



●国内出展社・団体名(東5~6ホール) [50音順]

出展社・団体名	小間番号	出展社・団体名	小間番号	出展社・団体名	小間番号	出展社・団体名	小間番号	出展社・団体名	小間番号
(株) アイ・エス・ティ	5-14-16	(株) エクセルエンジニアリング	6-17-01	弘進ゴム (株)	5-12-07	島根県産業技術センター/オリンパスビジュアルコミュニケーションズ (株)	5-16-09	ダイヤ工業 (株)	5-13-03
アイシン精機 (株)	6-18-05	(株) エクセルシア	5-14-04	(株) 光洋	6-20-01	ビジュアルコミュニケーションズ (株)	5-16-09	高島産業 (株)	6-20-10
アイ・ソネックス (株)	5-14-05	NEC	5-16-14	広和 (株)	6-22-10	(株) ジャニス	5-14-02	竹井機器工業 (株)	6-20-12
アズワン (株)	6-20-13	NDソフトウェア (株)	5-14-13	国立障害者リハビリテーションセンター研究所	6-18-09	住環境テクノロジージャパン (株)	5-15-06	竹中エンジニアリング (株) ヘルスケア事業部	5-15-17
アタム技研 (株)	6-22-10	エムズジャパン (株)	5-15-08	コンピウエルネス (株)	5-14-12	JOHNNAN (株)	6-17-02	(株) タナベ	5-15-04
(株) アビ・グローバル	5-12-11	(株) 岡田製作所	5-15-10	(株) コンピュータシステム研究所	5-12-11	日本リハビリテーション工学協会	6-17-01	竹中エンジニアリング (株) ヘルスケア事業部	5-15-17
(株) アメディア	5-15-14	岡部商事 (株) ピュアライフ事業部	6-22-02	(株) ザ・シカゴ・トーキョー・グループ	6-20-03	独立行政法人 情報通信研究機構	5-15-09	独立行政法人 情報通信研究機構	5-15-09
(株) アルフォニック電子	5-16-03	オンキョーエンターテイメントテクノロジー (株)	5-15-05	(株) サノテック	6-20-15	(株) 自立コム	6-17-03	(株) 自立コム	6-17-03
アロン化成 (株)	5-13-07	(株) ガット・リハビリ	6-18-13	産業技術連携推進会議 医療福祉技術分科会	5-15-15	(株) シルバー産業新聞社	6-19-12	(株) シルバー産業新聞社	6-19-12
医歯薬出版 (株)	6-18-01	カミ商事 (株)	6-21-01	(株) ケアコム	5-16-06	シルバー新報 (環境新聞社)	5-13-06	(株) ティ・アイ・エス	5-13-04
(株) イツミ	6-23-02	川崎市経済労働局/かわさき基準推進協議会	6-19-13	サンケイアタカサ (株)	5-13-13	(株) トーフシステム	6-18-12	(株) ティ・アイ・エス	5-13-04
伊藤光学工業 (株)	5-15-02	(株) キャロツシステム	5-13-08	サンフィールベッド (株)	6-21-09	(株) トーフシステム	6-19-02	(株) ティ・アイ・エス	5-13-04
(株) 伊吹電子	6-18-07	金城通商 (株) / ローランドベッド (株)	6-23-01	三和化研工業 (株)	6-20-06	(株) ツルメック	6-18-02	(株) ティ・アイ・エス	5-13-04
(財) 医療経済研究・社会保険福祉協会	6-19-01	(株) クリエイト (株)	5-12-10	シーホネンズ (株)	6-21-07	独立行政法人 製品評価技術基盤機構	6-18-10	(株) ティ・アイ・エス	5-13-04
ウチエ (株)	5-14-07	クリエイト (株)	5-15-12	ジェイスリーブ (株)	6-22-08	独立行政法人 全国介護者支援協議会	6-17-09	(株) ティ・アイ・エス	5-13-04
(株) 内田洋行	5-14-14	黒田 (株)	6-21-04	J-サーキット (株)	6-20-04	(社) 全国社会福祉協議会 出版部	6-18-02	(株) ティ・アイ・エス	5-13-04
(有) 永晃	6-20-05	(株) ケアコム	5-16-06	静岡県・浜松医工連携研究会	6-17-06	一般社団法人 全国介護者支援協議会	6-18-02	(株) ティ・アイ・エス	5-13-04
(株) エースシステム	5-13-02	(株) ケアビジネスサポートシステム	5-14-01	システム・インスツルメンツ (株)	6-19-09	(株) 総合サービス	5-14-03	(株) ティ・アイ・エス	5-13-04

# East Hall 6



- 総合案内所 / 会場案内所**  
Information
  - エスカレーター**  
Escalator
  - トイレ**  
Restrooms
  - 電話**  
Telephone
  - 休憩所**  
Lounge
  - 待ち合わせ広場**  
Meeting Point
  - ガイドブック販売所**  
Guidebook
- 車いす対応は、東4ホール横のエスカレーターのみとなっております。
- 5ホール入口が待ち合わせ場所です。伝言板を設置しています。会場内は混雑が予想されます。あらかじめ待ち合わせ場所を決められた上、ご入場ください。

**東5~6ホールの通路カーペットは青色です。**

●海外出展社名(東5~6ホール)[アルファベット順]

出展社・団体名	小間番号	出展社・団体名	小間番号	出展社・団体名	小間番号	出展社・団体名	小間番号	展社・団体名	小間番号
(株)東経システム	5-13-11	一般社団法人 日本補聴器工業会	5-16-11	(株)ピーシステム	5-12-09	(株)ママショップ加納	6-19-10	Comfort Orthopedic Co., Ltd.	6-17-05
特定非営利活動法人 動作介助研究会 / (株)トーフシステム	6-19-02	一般社団法人 日本補聴器販売店協会	5-16-11	ビジョン (株)	6-19-11	(株)ミクロン・エンジニアリング	5-14-11	Comfort System Scandinavia AB	6-22-01
(株)トウベ	5-15-16	(株)ニホン・ミック	6-19-05	ビジョン タヒラ (株)	6-19-11	(株)ミツバ	6-21-10	Goodwill Technology Ltd. Company	6-17-05
トーエライト (株)	6-19-08	(社)日本理学療法士協会	6-19-14	(株)日立情報システムズ	5-12-08	(株)メディカルプロジェクト	5-16-05	Huei Shen Enterprise Corp.	6-17-05
(株)徳永装器研究所	5-16-02	日本リハビリテーション工学協会	6-17-08	(株)日立製作所 新事業開発本部	5-16-12	(株)メトス	5-12-04	Huei Shen Enterprise Corp.	6-17-05
トビー・テクノロジー・ジャパン (株)	5-15-01	バーナフォン (株)	6-17-04	福祉用具プラザ北九州	6-21-12	(株)モルテン	6-23-04	Limoss GmbH & Co. KG	6-21-11
富山県厚生部厚生企画課	6-19-03	ハイウィン (株)	6-21-05	富士通 (株)	5-13-01	(株)ヤマシタコーポレーション	6-20-08	PRIMPO Co., Ltd.	5-14-15
豊田通商 (株) ライフスタイル部	5-16-10	(株)ハイテックシステムズ	5-13-05	(株)富士データシステム	5-13-15	ユニ・チャーム ヒューマンケア (株)	6-21-03	RED HEART ENTERPRISE CO., LTD.	6-17-05
(株)ナレッジクリエーション	5-15-13	白十字 (株)	6-20-16	(株)プラスワン	5-13-10	(株)ユニケア	6-19-06	Rio Flexon Technology Co., Ltd.	6-17-05
(株)西澤電機計器製作所	5-15-19	(株)パシフィックウエーブ	6-22-08	(株)ブラッツ	6-23-05	(株)ランダルコーポレーション	6-22-07	RUOEY LUNG ENTERPRISE CORP.	6-17-05
(株)日本ケアサプライ	6-22-05	パシフィックビジネス (株)	5-13-14	フランスベッド (株)	6-22-04	リーベックス (株)	5-15-18	Rio Flexon Technology Co., Ltd.	6-17-05
日本コンピューター・システム (株)	5-13-09	羽立工業 (株)	6-19-07	(株)フレスコ	6-22-09	(株)リコライ	5-14-08	RUOEY LUNG ENTERPRISE CORP.	6-17-05
日本工業出版 (株)	6-18-04	(有)ハッピーおがわ	6-22-06	(株)フレスコ	6-22-09	リナック (株)	6-21-08	Sunjoy Enterprises Ltd.	6-17-05
日本セイフティー (株)	5-15-07	濱田産業 (株)	5-16-01	(株)フロンティア	6-23-03	(株)リブ	6-21-02	Sunjoy Enterprises Ltd.	6-17-05
(株)日本テレソフト	5-16-08	(財)浜松科学技術研究振興会	6-20-09	ヘルスアシスト (株)	5-14-06	(株)リブドゥコーポレーション	6-20-02	Trida Co., LTD	6-17-05
日本福祉用具・生活支援用具協会	6-18-11	パラマウントベッド (株)	6-23-06	(株)ボイスキャン	5-16-04	(株)ワイズマン	5-13-12	Vers Tech Science Co Ltd	6-17-05
特定非営利活動法人 日本補聴器技能者協会	5-16-11	(株)パラマウントベッド (株)	6-23-06	Bodydoctor	6-21-06			Weplay	6-20-11
		(株)パナダイナムコゲームス	5-16-07	(株)ポビック	5-15-11			YAMATO INTERNATIONAL CO., LTD.	6-17-05
		ピーエス (株)	5-14-10	松本ナース産業 (株)	6-20-17				