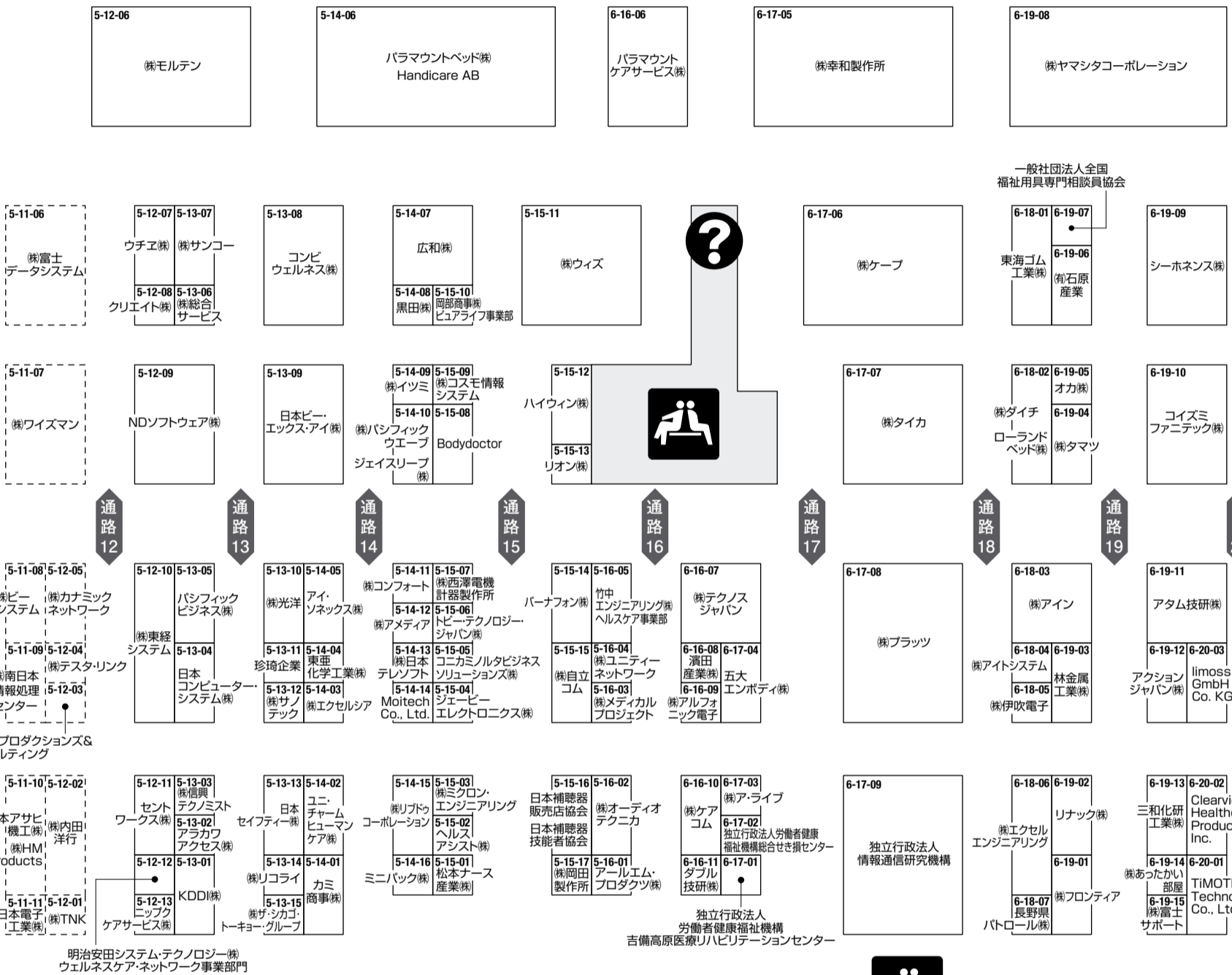


会場図 / 出展社・団体名 (東5 ~ 6ホール通路カーペット: 青色)

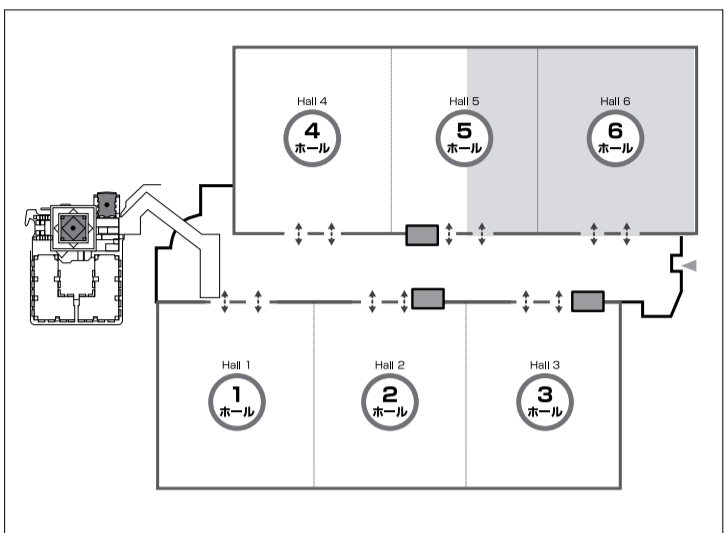
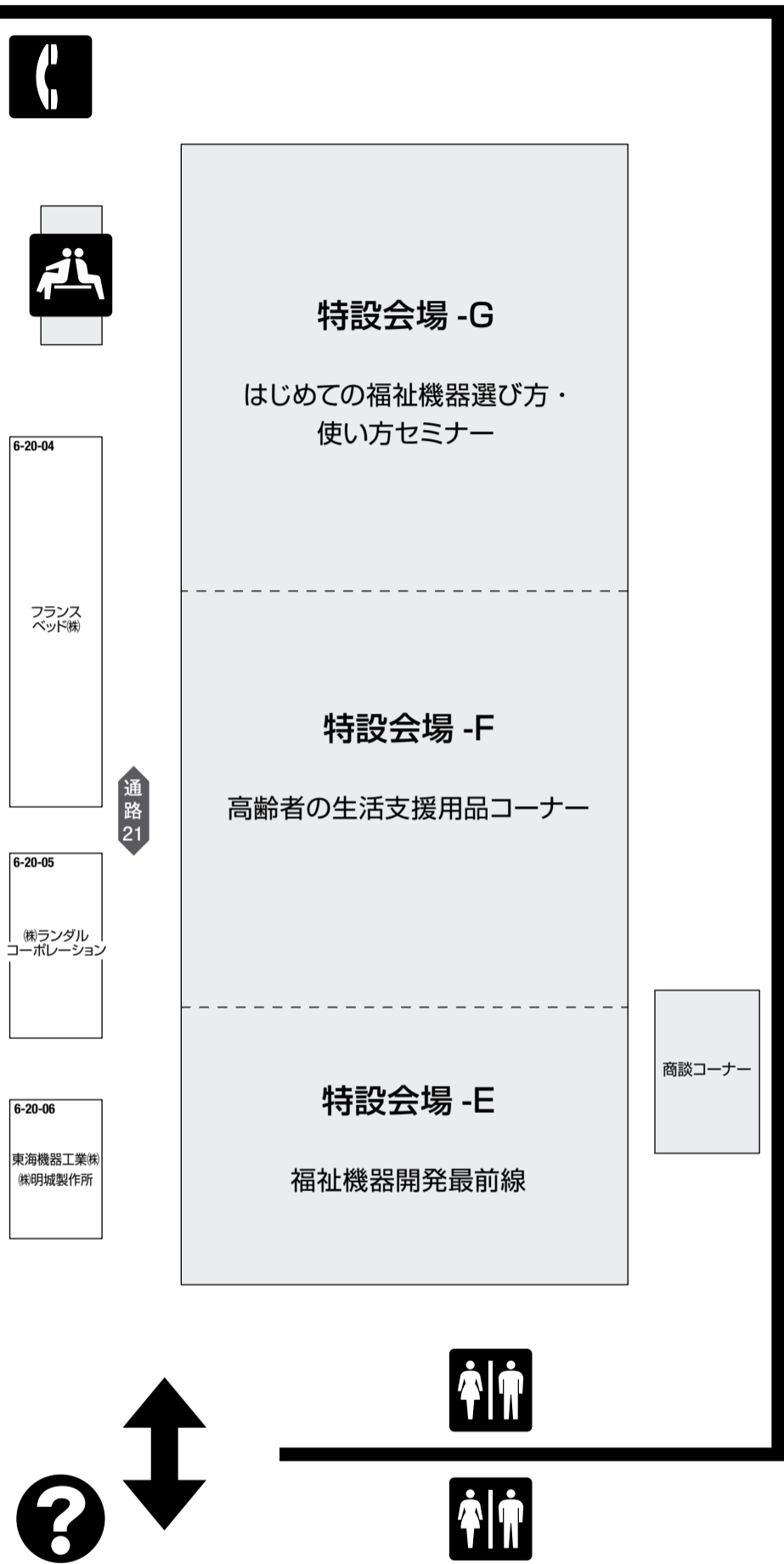
東5ホール East Hall 5



●国内出展社・団体名(東5~6ホール) [50音順]

出展社・団体名	小間番号	出展社・団体名	小間番号	出展社・団体名	小間番号	出展社・団体名	小間番号	出展社・団体名	小間番号
(株) ア・ライブ	6-17-03	(株) ウィズ	5-15-11	(株) ケーブ	6-17-06	(株) サンコー	5-13-07	竹中エンジニアリング(株) ヘルスケア事業部	5-16-05
アールエム・プロダクツ(株)	5-16-01	ウチエ(株)	5-12-07	(株) コイズミファニテック(株)	6-19-10	三和化工工業(株)	6-19-13	三和化工工業(株)	6-19-13
アイ・ソネックス(株)	5-14-05	(株) エクセルエンジニアリング	6-18-06	(株) 光洋	5-13-10	シーホネン(株)	6-19-09	ダブル技研(株)	6-16-11
(株) アイトシステム	6-18-04	(株) エクセルシニア	5-14-03	広和(株)	5-14-07	ジェイスリーブ(株)	5-14-10	(株) タマツ	6-19-04
(株) アイン	6-18-03	NDソフトウェア(株)	5-12-09	(株) 幸和製作所	6-17-05	ジェービーエレクトロニクス(株)	5-15-04	(株) テクノスジャパン	6-16-07
アクション ジャパン(株)	6-19-12	(株) オーディオテクニカ	5-16-02	(株) コスモ情報システム	5-15-09	独立行政法人 情報通信研究機構	6-17-09	東亜化学工業(株)	5-14-04
アタム技研(株)	6-19-11	オカ(株)	6-19-05	五大エンボディ(株)	6-17-04	(株) 自立コム	5-15-15	東海機器工業(株)	6-20-06
(株) あったかい部屋	6-19-14	(株) 岡田製作所	5-15-17	コニカミノルタ	5-15-05	(株) 信興テクノミスト	5-13-03	東海ゴム工業(株)	6-18-01
(株) アメディア	5-14-12	岡部商事(株) ピュアライフ事業部	5-15-10	ビジネスソリューションズ(株)	5-15-05	一般社団法人	6-19-07	(株) 東経システム	5-12-10
アラカワアクセス(株)	5-13-02	カミ商事(株)	5-14-01	コンビウエルネス(株)	5-13-08	全国福祉用具専門相談員協会	6-19-07	(株) トビー・テクノロジージャパン	5-15-06
(株) アルフォニック電子	6-16-09	クリエイイト(株)	5-12-08	(株) コンフォート	5-14-11	セントワークス(株)	5-12-11	長野県パトロール(株)	6-18-07
(有) 石原産業	6-19-06	黒田(株)	5-14-08	(株) ザ・シカゴ・トーキョー	5-13-15	(株) アルフォニック電子	6-18-05	(株) 西澤電機計器製作所	5-15-07
(株) イツミ	5-14-09	(株) ケアコム	6-16-10	グループ	5-13-12	(株) タイカ	6-17-07	(株) ニックケアサービス(株)	5-12-13
(株) 伊吹電子	6-18-05	KDDI(株)	5-13-01	(株) サノテック	5-13-12	(株) ダイチ	6-18-02		

# 東6ホール East Hall 6



- 総合案内所/会場内案内所**  
Information
- エスカレーター**  
Escalator  
車いす対応は、東4ホール横のエスカレーターのみとなっております。
- トイレ**  
Restrooms
- 電話**  
Telephone
- 休憩所**  
Lounge
- 待ち合わせ広場**  
Meeting Point  
5ホール入口が待ち合わせ場所です。伝言板を設置しています。会場内は混雑が予想されます。あらかじめ待ち合わせ場所を決められた上、ご入場ください。
- ガイドブック販売所**  
Guidebook

**東5~6ホールの通路カーペットは青色です。**

●海外出展社名(東5~6ホール)[アルファベット順]

出展社・団体名	小間番号	出展社・団体名	小間番号	出展社・団体名	小間番号	出展社・団体名	小間番号	企業名	小間番号
日本コンピューター・システム(株)	5-13-04	パラマウントケアサービス(株)	6-16-06	(株)明城製作所	6-20-06	独立行政法人 労働者健康福祉機構	6-17-02	Clearview Healthcare Products, Inc.	6-20-02
日本セイフティ(株)	5-13-13	パラマウントベッド(株)	5-14-06	(株)メディカルプロジェクト	5-16-03	総合せき損センター		Handicare AB	5-14-06
(株)日本テレスフト	5-14-13	(株)富士サポート	6-19-15	(株)モルテン	5-12-06	ローランドベッド(株)	6-18-02	limoss GmbH & Co. KG	6-20-03
日本ビー・エックス・アイ(株)	5-13-09	(株)ブラッツ	6-17-08	(株)ヤマシタコーポレーション	6-19-08			Moitech Co., Ltd.	5-14-14
特定非営利活動法人 日本補聴器技能者協会	5-15-16	フランスベッド(株)	6-20-04	ユニ・チャームヒューマンケア(株)	5-14-02			TiMOTION Technology Co., Ltd.	6-20-01
一般社団法人 日本補聴器販売店協会	5-15-16	(株)フロンティア	6-19-01	(株)ユニティーネットワーク	5-16-04			珍琦企業	5-13-11
パーナフォン(株)	5-15-14	ヘルスアシスト(株)	5-15-02	(株)ランダルコーポレーション	6-20-05				
ハイウイン(株)	5-15-12	Bodydoctor	5-15-08	リオン(株)	5-15-13				
(株)パシフィックウエーブ	5-14-10	松本ナース産業(株)	5-15-01	(株)リコライ	5-13-14				
パシフィックビジネス(株)	5-13-05	(株)ミクロン・エンジニアリング	5-15-03	リナック(株)	6-19-02				
濱田産業(株)	6-16-08	ミニバック(株)	5-14-16	(株)リブドゥコーポレーション	5-14-15				
林金属工業(株)	6-19-03	明治安田システム・テクノロジー(株)	5-12-12						
		(株)ウェルネスケア・ネットワーク事業部門		独立行政法人 労働者健康福祉機構 吉備高原医療リハビリテーションセンター	6-17-01				